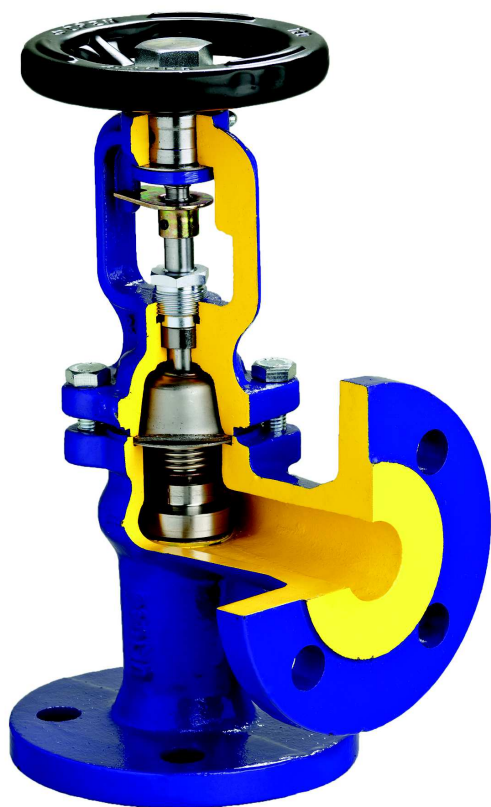




Фигура **235**
Присоединение
Форма Фланцевое
Угловой

 **СИЛЬФОННЫЙ КЛАПАН zVEL**



Материал	Давление	Диаметр	Макс.температура
А серый чугун	А 6 bar	DN 15-200	300°C
	С 16 bar	DN 15-250	
С сферический чугун	С 16 bar	DN 15-200	350°C
	Д 25 bar	DN 15-80	



согласно директиве 2014/68/UE
обозначение CE для Dn≥32

ХАРАКТЕРИСТИКА

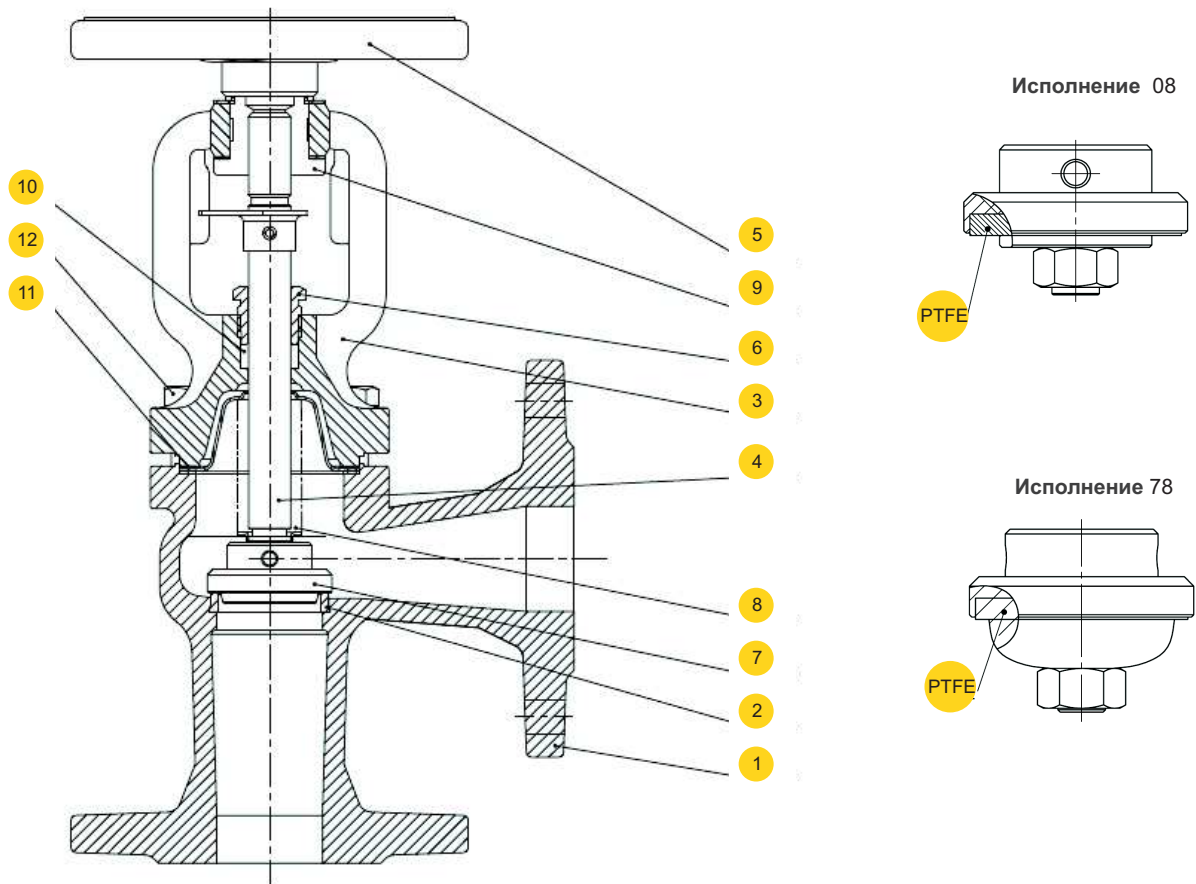
- высокий уровень плотности (класс - А по норме EN - 12266 - 1)
- Малая строительная длина
- экологически безопасен
- собран согласно EN - 12266 - 1
- Фланцы согласно EN 1092-2
- строительная длина EN 558 ряд 8

ПРИМЕНЕНИЕ

- установки с горячей и холодной водой
- установки для пара
- Нейтральные среды



МАТЕРИАЛЫ



Материал корпуса	A	C
Исполнение	01; 04	01; 04
1 Корпус	EN – GJL-250 5.1301 (ex. J11040)	EN – GJS400 - 18-LT 5.3103 (ex.JS1025)
2 Кольцо корпуса		X12Cr13 1.4006
3 Крышка		EN – GJS400 - 18-LT 5.3103 (ex.JS1025)
4 Шток		X20Cr13 1.4021
5 Штурвал		Сталь
6 Сальник		11SMnPb30
7 Клапан		X20Cr13 1.4021
8 Сильфон		X6CrNiMoTi-17-12-2
9 Втулка		11SMnPb30
10 Уплотнение сальника		Графит
11 Прокладка крышки		Графит+CrNiSt
12 Болт 6kt.	8.8	A2-70
Макс. Температура	300°C	350°C



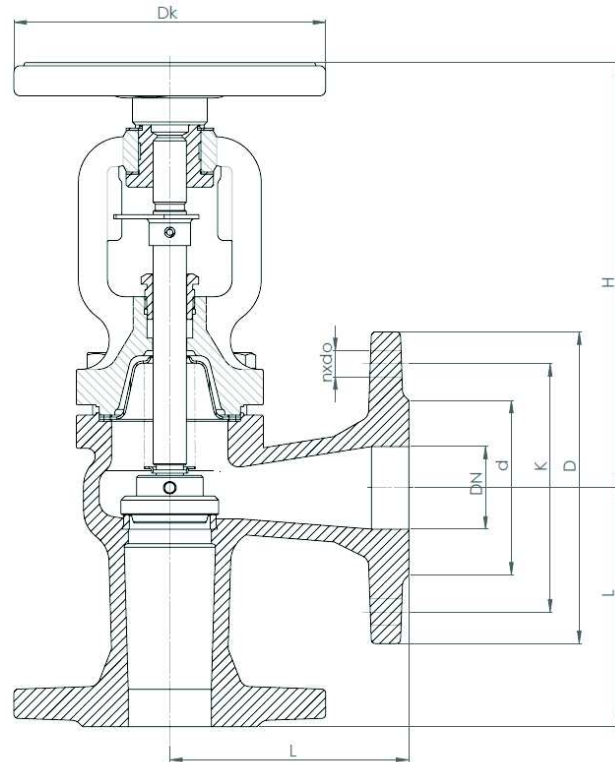
Фигура

235

Присоединение
Форма

Фланцевое
Угловой

РАЗМЕРЫ



DN	PN 6				PN 16				PN 25				PN 16,25				typ 71		
	D	d	K	n x d	D	d	K	n x do	D	d	K	n x d	Dk	h	L	H	Kvs		
mm																	m ³ /h	kg	kg
15	80	38	55	4x11	95	46	65	4x14	95	46	65	4x14	125	5	90	181	7,2	3,2	3,2
20	90	48	65	4x11	105	56	75	4x14	105	56	75	4x14	125	5	95	178	9,2	3,7	3,9
25	100	58	75	4x11	115	65	85	4x14	115	65	85	4x14	125	7	100	192	16,0	4,9	5,0
32	120	69	90	4x14	140	76	100	4x19	140	76	100	4x19	125	8	105	188	22,0	6,5	6,7
40	130	78	100	4x14	150	84	110	4x19	150	84	110	4x19	150	10	115	205	37,0	8,8	9,1
50	140	88	110	4x14	165	99	125	4x19	165	99	125	4x19	150	13	125	211	51,0	9,7	10,2
65	160	108	130	4x14	185	118	145	4x19	185	118	145	8x19	175	17	145	242	98,5	13,8	14,3
80	190	124	150	4x19	200	132	160	8x19	200	132	160	8x19	200	20	155	251	143	18,0	18,9
100	210	144	170	4x19	220	156	180	8x19	-	-	-	-	250	25	175	307	226	31,0	33,0
125	240	174	200	8x19	250	184	210	8x19	-	-	-	-	300	32	200	337	291	44,0	46,5
150	265	199	225	8x19	285	211	240	8x23	-	-	-	-	400	38	225	366	455	69,0	71,0
200	320	254	280	8x19	340	266	295	12x23	-	-	-	-	500	50	275	493	625	110,5	-
250	-	-	-	-	405	319	355	12x28	-	-	-	-	500	63	325	531	-	-	-

Оставляем за собой право изменения конструкции

Издание 07/2016

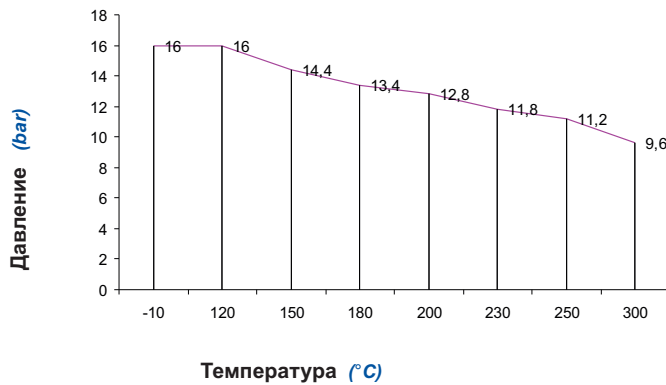


Фигура **235**

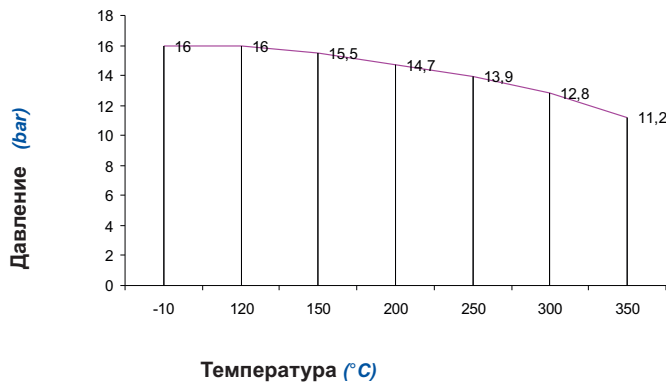
Присоединение
Форма

Фланцевое
Угловой

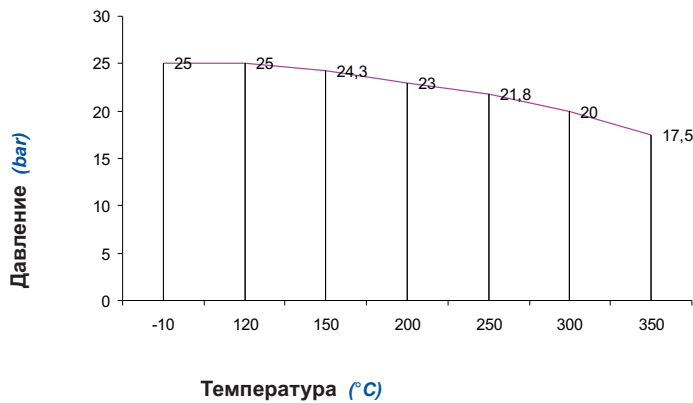
ЗАВИСИМОСТЬ ДАВЛЕНИЯ ОТ ТЕМПЕРАТУРЫ



Допустимый предел работы
PN 16 EN-GJL-250



Допустимый предел работы
PN 16 EN-GJS-400-18-LT



Допустимый предел работы
PN 25 EN-GJS-400-18-LT



Фигура	235
Присоединение Форма	Фланцевое Угловой

ИСПОЛНЕНИЯ

Фигура	Материал корпуса	Диаметр DN	Давление PN	Исполнение
235	A Серый чугун EN-GJL-250	15-150 mm	A 6bar	01 T _{max} 300 °C • Клапан соединён с сифоном. Шток, клапан, сифон, кольцо корпуса - нержавеющая сталь
		200 mm	A 6bar	04 T _{max} 300 °C • Разгруженный клапан соединён с сифоном. Шток, клапан, сифон, кольцо корпуса - нержавеющая сталь
		15-200 mm	A 6bar	71 T _{max} 300 °C • Дроссельный клапан соединён с сифоном. Шток, клапан, сифон, кольцо корпуса - нержавеющая сталь
		15-150 mm	C 16bar	01 T _{max} 300 °C • Клапан соединён с сифоном. Шток, клапан, сифон, кольцо корпуса - нержавеющая сталь
		200-250 mm	C 16bar	04 T _{max} 300 °C • Разгруженный клапан соединён с сифоном. Шток, клапан, сифон, кольцо корпуса - нержавеющая сталь
		15-200 mm	C 16bar	71 T _{max} 300 °C • Дроссельный клапан соединён с сифоном. Шток, клапан, сифон, кольцо корпуса - нержавеющая сталь
	C Сферический чугун EN-GJS-400-18- LT	15-150 mm	C 16bar	01 T _{max} 350 °C • Клапан соединён с сифоном. Шток, клапан, сифон, кольцо корпуса - нержавеющая сталь
		200 mm	C 16bar	04 T _{max} 350 °C • Разгруженный клапан соединён с сифоном. Шток, клапан, сифон, кольцо корпуса - нержавеющая сталь
		15-200 mm	C 16bar	71 T _{max} 350 °C • Дроссельный клапан соединён с сифоном. Шток, клапан, сифон, кольцо корпуса - нержавеющая сталь
		15-80 mm	D 25bar	01 T _{max} 350 °C • Клапан соединён с сифоном. Шток, клапан, сифон, кольцо корпуса - нержавеющая сталь
15-80 mm		D 25bar	71 T _{max} 350 °C • Дроссельный клапан соединён с сифоном. Шток, клапан, сифон, кольцо корпуса - нержавеющая сталь	



Фигура	235
Присоединение Форма	Фланцевое Угловой

ЗАКАЗ

Чтобы сделать заказ используйте наше обозначения



ПРИМЕР ЗАКАЗА

