

VEGASON 63

Profibus PA

Ультразвуковой датчик для непрерывного измерения уровня



Область применения

Ультразвуковой уровнемер VEGASON 63 предназначен для непрерывного измерения уровня жидкостей и сыпучих продуктов. Типичным применением является измерение уровня жидкостей в резервуарах-хранилищах или открытых бассейнах. Уровнемер также может применяться на сыпучих продуктах в емкостях малых и средних размеров. Бесконтактный метод измерения не зависит от свойств продукта и позволяет выполнять начальную установку прибора без измеряемой среды.

Преимущества

- Бесконтактное измерение, не требуется обслуживание
- Надежное измерение, независимость от свойств продукта
- Проверенная измерительная техника для стандартных условий применения

Функция

Звуковой преобразователь посылает короткие ультразвуковые импульсы в диапазоне от 18 до 70 кГц и принимает их в виде эхосигналов, отраженных от поверхности измеряемого продукта. Импульсы распространяются со скоростью звука. Время от передачи до приема сигнала пропорционально уровню продукта в емкости.

Технические данные

Диапазон измерения	
– На жидкостях до	15 m (49.21 ft)
– На сыпучих продуктах до	7 m (22.97 ft)
Погрешность измерения	±6 мм, или < 0,2 %
Присоединение	Накидной фланец DN 100, монтажная скоба
Давление процесса	-0,2 ... +1 bar/-20 ... +100 kPa (-2.9 ... +14.5 psig)
Температура процесса	-40 ... +80 °C (-40 ... +176 °F)
Температура окружающей среды, хранения и транспортировки	-40 ... +80 °C (-40 ... +176 °F)
Рабочее напряжение	9 ... 32 V DC

Материалы

Контактирующие с продуктом части устройства изготовлены из UP или 316Ti. Уплотнение изготовлено из EPDM. Полный перечень возможных материалов и уплотнений см. в разделе "Konfigurator" на www.vega.com через "VEGA Tools".

Исполнения корпуса

Корпус может иметь однокамерное или двухкамерное исполнение из пластика, нержавеющей стали или алюминия. Корпуса имеют исполнения со степенью защиты до IP 68 (1 bar).

Варианты исполнения электроники

Устройства могут поставляться с блоками электроники в различном исполнении: двухпроводная или четырехпроводная электроника 4 ... 20 mA/HART, а также цифровая электроника Profibus PA или Foundation Fieldbus.

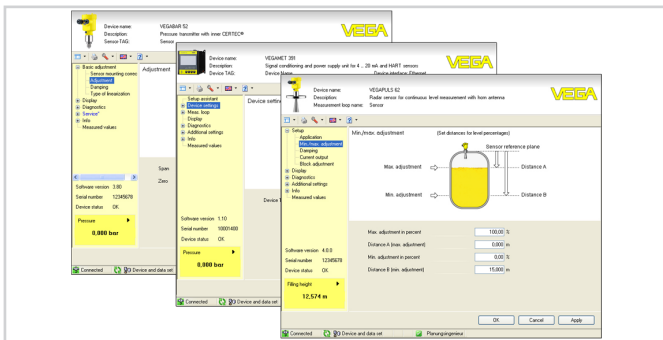
Разрешения

Устройства имеют разрешения на применение во взрывоопасных зонах, например, по ATEX и IEC. Устройства также имеют различные разрешения на применение на судах, например: GL, LRS или ABS.

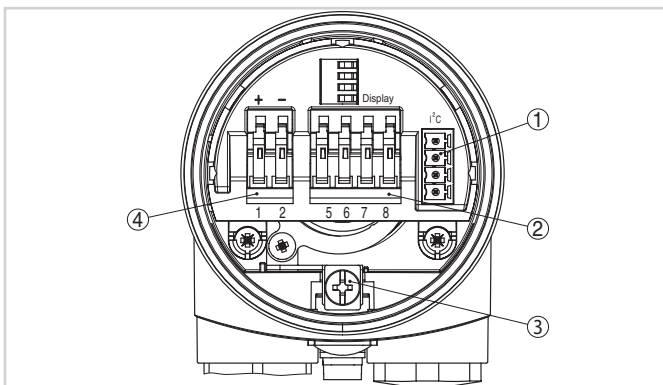
Подробную информацию см. на www.vega.com/downloads в разделе "Zulassungen".

Настройка

Настройка устройства выполняется с помощью съемного модуля индикации и настройки PLICSCOM или ПК с программным обеспечением PACTware и соответствующим DTM. Также возможна настройка посредством программного обеспечения другого производителя PDM.



Электрическое подключение

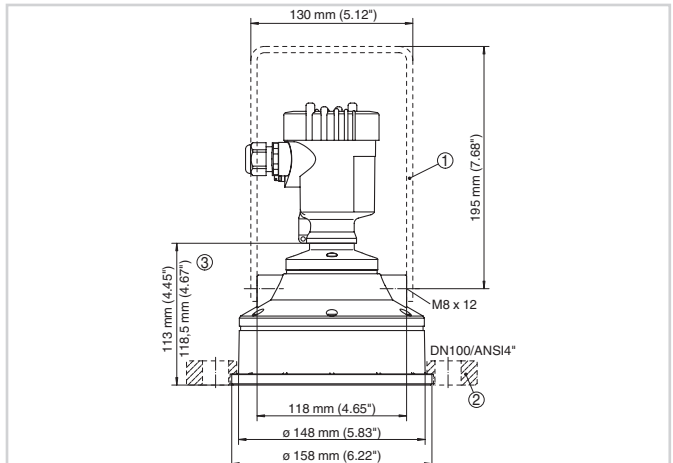


Отсек электроники и подключения (однокамерный корпус)

- 1 Разъем для VEGACONNECT (интерфейс I²C)
- 2 Пружинные контакты для подключения выносного индикатора VEGADIS 61
- 3 Клемма заземления для подключения экрана кабеля
- 4 Подпружиненные контакты для подключения питания и сигнального выхода

Порядок электрического подключения устройства см. в Руководстве по эксплуатации на нашей домашней странице www.vega.com/downloads.

Размеры



Размеры VEGASON 63

- 1 Монтажная скоба
- 2 Накладной фланец
- 3 Размер для алюминиевого корпуса / адаптера

Информация

Дальнейшую информацию об изделиях VEGA см. на www.vega.com.

В разделе загрузок на www.vega.com/downloads можно найти руководства по эксплуатации, информацию по применению в различных отраслях промышленности, разрешения на применение, чертежи устройств и др.

В разделе бесплатных загрузок находятся также файлы GSD и EDD для систем Profibus PA и файлы DD и CFF для систем Foundation Fieldbus.

Выбор устройств

Через "Finder" на www.vega.com/finder и "VEGA Tools" можно выбрать подходящий принцип измерения.

Подробные сведения об исполнениях устройства см. в "Configurator" на www.vega.com/configurator и "VEGA Tools".

Контакт

Соответствующее представительство VEGA можно найти на нашей домашней странице www.vega.com.