



Level



Pressure



Flow



Temperature

Liquid
Analysis

Registration

Systems
Components

Services



Solutions

Техническая информация

Ceraphant T PTC31, PTP31, PTP35

Реле давления для измерения и мониторинга
относительного и абсолютного давления



Применение

Контроль абсолютного и относительного давления
в газах, парах, жидкостях и пылях.

Ceraphant T PTC31

– с керамической диафрагмой;

Ceraphant T PTP31

– с металлической диафрагмой;

Ceraphant T PTP35

- для гигиенических применений.

- Ряд диапазонов измерения от вакуума до 400 бар.
- Версии для применений в процессах с гигиеническими требованиями.
- Версии электроники
 - один коммутируемый выход PNP
 - два коммутируемых выхода PNP
 - PNP коммутируемый выход с дополнительным аналоговым выходом 4...20 мА (активным).

Преимущества

Компактное реле давления сочетающее в себе
самые современные технологии:

- Встроенная коммутирующая электроника для децентрализованного и экономичного мониторинга и управления процессом.
- Быстрота и гибкость интеграции в процесс благодаря модульности подключений.
- Высокая воспроизводимость и стабильность измерений.
- Функциональная безопасность SIL 2.
- Светодиоды и местный ЖК-дисплей для проверки функционирования и отображения информации.
- Керамическая диафрагма Ceraphire®: высокая коррозионная и абразивная стойкость, устойчивость к перегрузке.
- Высокая точность, малое время реакции.
- Настройка и визуализация через персональный компьютер и программу ReadWin® 2000.

Конструкция и принцип измерения

Принцип измерения

Ceraphant T PTC 31

Давление процесса воздействует на керамическую диафрагму сенсора, измеряется соответствующее, пропорциональное давлению, изменение электрической емкости сенсора. Микропроцессор обрабатывает информацию и преобразовывает ее в сигнал коммутируемого выхода или в аналоговый выходной сигнал.

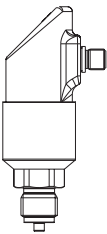
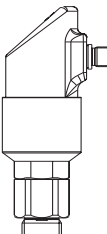
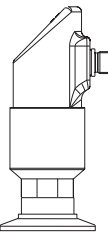
Керамический сенсор является сухим элементом, т.е. никакие жидкости не используются для передачи давления. Это обеспечивает его стойкость к вакууму. Высокая прочность, сопоставимая с прочностью материала Alloy, достигается применением керамики Ceraphire®.

Ceraphant T PTP 31 и PTP 35

Давление процесса воздействует на металлическую диафрагму сенсора и через жидкость-заполнитель передается на резистивный мост. Изменение выходного напряжения моста пропорционально давлению и может быть непосредственно измерено.

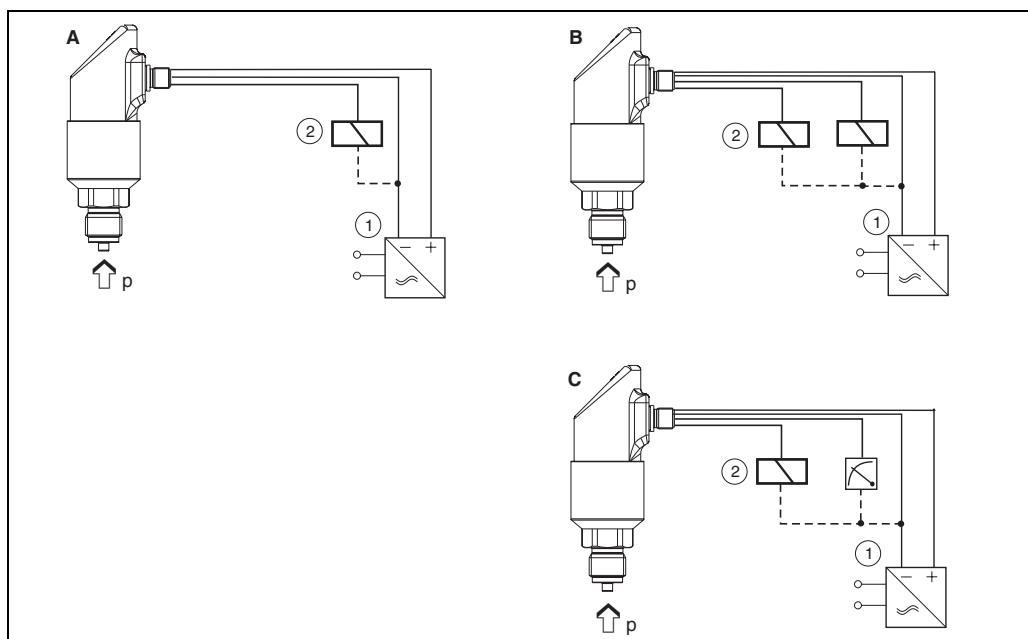
Измерительная система

Обзор

Семейство датчиков Ceraphant	PTC 31	PTP 31	PTP 35
	 P01-PTC31xxx-14-xx-xx-xx-001	 P01-PTP31xxx-14-xx-xx-xx-001	 P01-PTP35xxx-14-xx-xx-xx-001
Измерительная ячейка	Емкостная измерительная ячейка и керамическая диафрагма (Ceraphire®)	Пьезорезистивная измерительная ячейка и металлическая диафрагма	Пьезорезистивная измерительная ячейка и металлическая диафрагма для гигиенических применений
Область применения	Измерение и мониторинг абсолютного и относительного давления	Измерение и мониторинг абсолютного и относительного давления	Измерение и мониторинг абсолютного и относительного давления в гигиенических процессах
Подключение в процесс	Резьба – G 1/2 внутр. – G 1/4 A и G 1/2 A – G 1/2 A, отв. 11 мм – M 12x1,5 – 7/16-20 UNF – 1/4 FNPT и 1/2 MNPT	Резьба – G 1/2 внутр. – G 1/4 A и G 1/2 A – G 1/2 A, отв. 11 мм – M 12x1,5 – 7/16-20 UNF – 1/4 FNPT и 1/2 MNPT	Гигиенические подключения – Clamp 1/2 " - 2" – G 1A – Varivent F, N – DIN 11851 – APV
Диапазон измерения	0...100 мбар до 0...40 бар	0...1 бар до 0...400 бар	0...1 бар до 0...40 бар
Температура процесса	-40 °C...+100 °C	-40 °C...+100 °C	-40 °C...+100 °C (макс. 135 °C 1 час)

Исполнение с питанием постоянного тока

Положительный сигнал коммутируемого выхода (PNP). Внешнее питание, напр., от преобразователя. Предпочтение при работе с программируемыми логическими контроллерами (PLC) или управляющими реле.



A: 1x коммутируемый выход PNP

B: 2x коммутируемый выход PNP

C: коммутируемый выход PNP с дополнительным аналоговым выходом 4...20 мА (активный).

1) Преобразователь как источник питания

2) Нагрузка (напр., программируемый логический контроллер, управляющая система, реле)

Функциональная безопасность SIL (в разработке)

Выключатели давления Ceraphant T были разработаны согласно стандартам IEC 61508 и IEC 61511-1 (FDIS). Версия прибора с коммутируемый выходом PNP и дополнительным аналоговым выходом оборудована функцией обнаружения ошибки и средствами обслуживания для предотвращения появления ошибки в рамках электроники и программного обеспечения. Поэтому эта версия прибора может использоваться для контроля давления в пределах до SIL 2 (Достоверный Уровень Безопасности).

Достижимое значение SIL определяется в соответствии с безопасными техническими характеристиками вероятности неисправности, допуска ошибки аппаратных средств ЭВМ и безопасной составляющей неисправности. Подробности могут быть найдены в Руководстве по Функциональной Безопасности SD 176P (в разработке).

Вход

Измерительная переменная	Измерительная переменная для реле давления выбирается как избыточное или абсолютное давление.
Диапазон измерения	Диапазон измерения до 400 бар, см. "Информацию по коду заказа".

Выход

Выходной сигнал	Исполнение с питанием постоянного тока: положительный коммутируемый сигнал (значение зависит от напряжения питания) переключения по напряжению (PNP). Исполнение с защитой от короткого замыкания. <ul style="list-style-type: none">• 1 x коммутируемый выход PNP• 2 x коммутируемый выход PNP• коммутируемый выход PNP с дополнительным активным аналоговым выходом 4...20 мА. Аналоговый выход непрерывно представляет настроенный диапазон измерения или определяемый датчиком.
------------------------	---

Диапазон настройки

- коммутируемый выход:
Точка переключения (SP): 0,5...100 % с приращением 0,1 % (мин. 1 мбар) от значения верхнего предела диапазона (URL)
Точка обратного переключения (RSP): 0...99,5 % с приращением 0,1 % (мин. 1 мбар) от значения верхнего предела диапазона (URL)
Мин. дистанция между SP и RSP: 0,5% URL
- Аналоговый выход (при наличии):
Нижнее значение шкалы (LRV) и верхнее значение шкалы (URV) могут быть установлены в пределах диапазона измерения датчика (LRL - URL). Перестройка аналогового выхода в пределах до 4:1 от значения верхнего предела диапазона (URL).
- Демпфирование: может быть установлено между 0...40 секунд с приращением 0,1 с
- Заводские установки (если не сделано никаких назначений пользователя):
Точка переключения SP 1: 45 %; Точка обратного переключения RSP 1: 44,5 %
Точка переключения SP 2: 55 %; Точка обратного переключения RSP 2: 54,5 %
Аналоговый выход: LRV 0 %; URV 100 %

LRL = значение нижнего предела диапазона / URL = значение верхнего предела диапазона)

LRV = значение нижнего предела токового выхода / URV = значение верхнего предела токового выхода

Емкость коммутации

Исполнение с питанием постоянного тока:

- Состояние реле ВКЛ (ON): $I_a \leq 250$ мА, состояние реле ВЫКЛ (OFF): $I_a \leq 1$ мА
- Циклы переключения: $> 10,000,000$
- Падение напряжения PNP: ≤ 2 В
- Сопротивление перегрузки: автоматическая проверка нагрузки тока коммутации;
макс. емкостная нагрузка: 14 мкФ при макс. напряжении питания (без нагрузки сопротивления);
макс. продолжительность периода: 0,5 с; мин. t_{on} : 40 мкс.
Периодическое отключение от защитной цепи в случае перегрузки по току ($f = 2$ Гц) и индикация "Warning".

Вход PLC

Сопротивление входа $R_i \leq 2$ кОм; входной ток $I_i \geq 10$ мА

Индуктивная нагрузка

Для предотвращения электрических помех используйте только индуктивную нагрузку (реле, контакторы, соленоидальные клапаны) при прямом подключении к защитной цепи (диод свободного хода или конденсатор).

Сигнал аварии

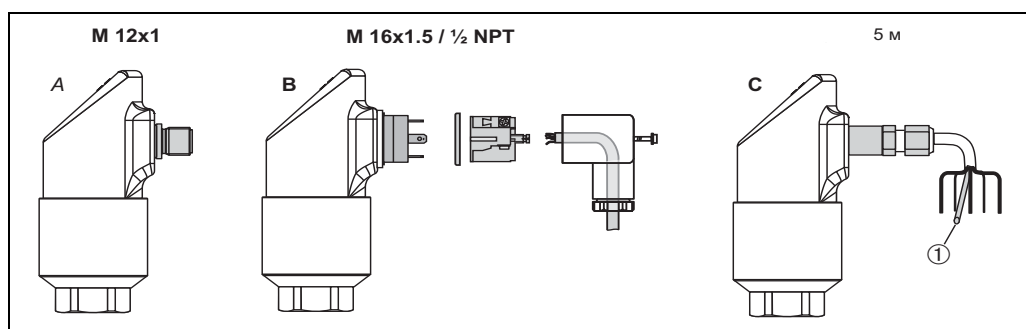
- Аналоговый выход
 $\leq 3,6$ мА/последнее значение тока $\geq 21,0$ мА - настраивается (если установка $\geq 21,0$ мА, выход $\geq 21,5$ мА)
- Выходы коммутации: в состоянии безопасности (реле обычно открыто)

Нагрузка

Макс. $(V_{Supply} - 6,5 \text{ В}) / 0,22 \text{ А}$ (аналоговый выход)

Питание

Электрическое подключение Разъем и кабель подключения

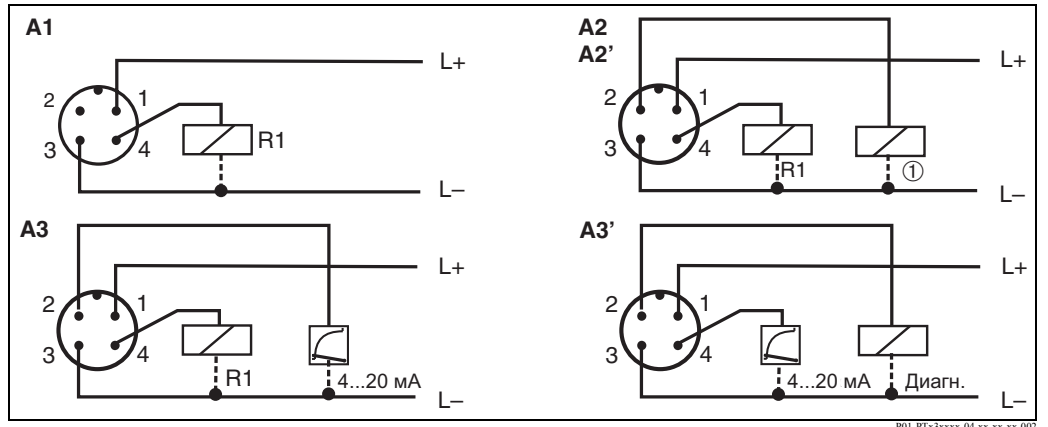


A: M 12x1 разъем; B: штексель M 16x1.5 или 1/2 NPT

C: кабель, 5 м длины, 5-контактный (→☉☒ подача справочного давления)

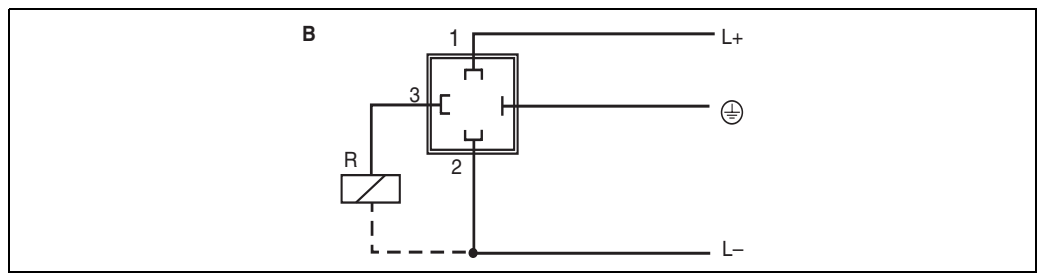
Подключение прибора

- Исполнение с питанием постоянного тока и с разъемом М 12x1



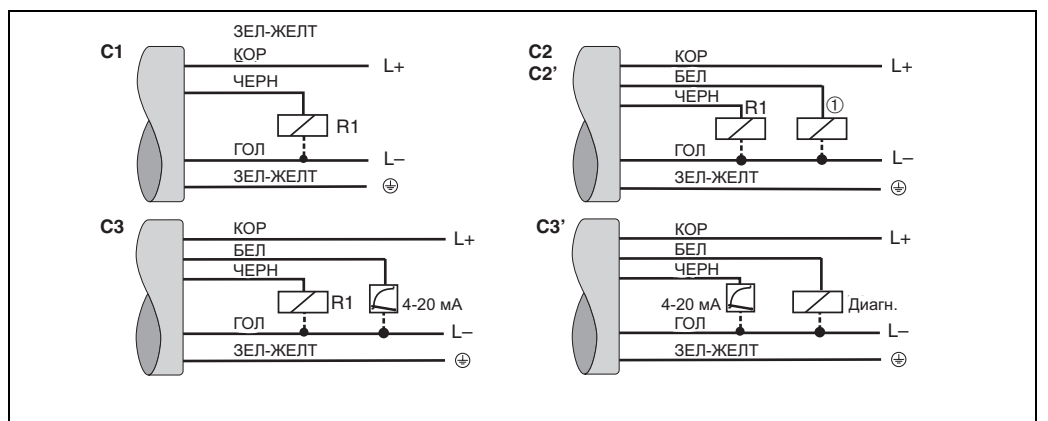
- A1: 1x PNP коммутируемый выход
 A2: PNP коммутируемые выходы R1 и (1) (R2)
 A2': PNP коммутируемые выходы R1 и (1) (диагностика/обрыв контакта с настройкой "DESINA")
 A3: PNP коммутируемый выход с дополнительным аналоговым выходом
 A3': PNP коммутируемый выход с дополнительным аналоговым выходом (назначение PIN с установкой "DESINA")

- Исполнение с питанием постоянного тока и с штепселем М 16x1.5 или 1/2 NPT



- B: 1x PNP коммутируемый выход

- Исполнение с питанием постоянного тока с кабелем



- C1: 1x PNP коммутируемый выход
 C2: 2x PNP коммутируемый выход
 C2': PNP коммутируемые выходы R1 и (1) (диагностика/обрыв контакта с настройкой "DESINA")
 C3: PNP коммутируемый выход с дополнительным аналоговым выходом
 C3': PNP коммутируемый выход с дополнительным аналоговым выходом (назначение с установкой "DESINA")

Спецификация кабеля: все три версии подключения имеют 5 жил (4 x 0,2 мм², PE 0,75 мм²)

– Цвета жил: BN = коричневый, BK = черный, WH = белый, BU = синий, GNYE = зелено-желтый

Напряжение питания	<ul style="list-style-type: none"> Исполнение с питанием постоянного тока 12...30 В DC
Потребление тока	Без нагрузки < 60 мА, с защитой от обратной полярности
Сбой по питанию	<ul style="list-style-type: none"> Поведение в случае перегрузки по напряжению. Устройство работает непрерывно без любого повреждения до 34 В DC. При превышении напряжения питания определенные свойства больше не гарантируются. Поведение в случае падения напряжения. Если падение напряжения меньше минимального значения, прибор отключается (состояние как в случае отсутствия питания = реле открыто).

Рабочие характеристики

Процент в разделе "Рабочие характеристики" относится к значению верхнего предела диапазона (URL).

Справочные рабочие условия	Согласно DIN IEC 60770 или DIN IEC 61003 T = 25 °C, относительная влажность 45...75 %, давление окружающего воздуха 860...1060 hPa
коммутируемый выход	<ul style="list-style-type: none"> Точность: отклонение < 0,5 % Невоспроизводимость: < 0,2 % Время реагирования: ≤ 20 мс
Аналоговый выход	<ul style="list-style-type: none"> Нелинейность: ≤ 0,2 % (согласно метода предельный точки) Несоответствие: Нелинейность + гистерезис + невоспроизводимость: 0,5 % (согласно метода предельный точки) Время достижения T₉₀: ≤ 200 мс Время стабилизации T₉₉: ≤ 500 мс
Долговременный дрейф	≤ 0.15 % в год
Долговременная надежность	Среднее время между отказами (MTBF) > 100 лет (вычисляется согласно "British Telecom Handbook of Reliability Data No. 5)
Тепловое изменение	<ul style="list-style-type: none"> ≤ ± 1,5 % (-20...+45 °C) ≤ ± 2,0 % (-40...+85 °C) ≤ ± 2,5 % (-40...+100 °C)

Рабочие условия: инструкции по установке

Инструкции по установке	<ul style="list-style-type: none">• Любая ориентация• Любая позиция - зависимость нулевой точки может быть откорректирована. Подстройка: $\pm 20\%$ URL• Корпус может быть повернут на угол до 310°
--------------------------------	--

Рабочие условия: окружающая среда

Диапазон окружающей температуры	-40...+85 °C (кратковременно по +100 °C)
Температура хранения	-40...+85 °C
Климатический класс	4K4H to DIN EN 60721-3-4
Степень защиты	<ul style="list-style-type: none">• Со штепселем M 16x1.5 или 1/2 NPT: IP 65• С разъемом M 12x1 или кабель: IP 66
Устойчивость к удару	50 г по DIN IEC 68-2-27 (11 мс)
Виброустойчивость	20 г по DIN IEC 68-2-6 (10-2000 Гц)
Электромагнитная совместимость	<ul style="list-style-type: none">• Излучение помех по EN 61326, класс B для электрического оборудования• Устойчивость к помехам по EN 61326, приложение A (промышленное использование, выброс 0,5/1,0 кВ) и NAMUR Recommendation NE 21

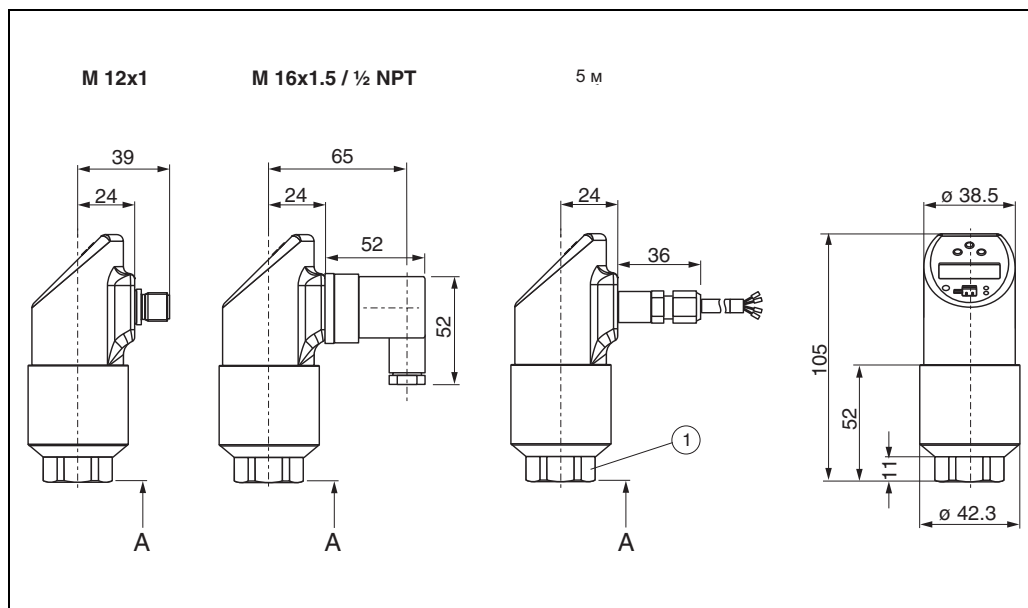
Рабочие условия: производство

Диапазон температур среды	<ul style="list-style-type: none">• РТС 31: -40 °C...+100 °C• РТР 31: -40 °C...+100 °C• РТР 35: -40 °C...+100 °C (+135 °C макс. 1 час) <p>Пожалуйста, также обратите внимание на предел температур для используемого уплотнителя (см. стр. 12: Материал)</p>
Ограничение диапазона давления среды	<ul style="list-style-type: none">• Для сопротивления перегрузки см. раздел "Информация по коду заказа"• Сопротивление вакууму Для керамического сенсора номиналом >100 мбар: 0 мбар_{abs} Для керамического сенсора 100 мбар: 700 мбар_{abs} Для металлического сенсора: 10 мбар_{abs}
Спецификация давления	<p>Максимальное давление для прибора зависит от самого слабого элемента по отношению к давлению, подробнее см. следующие разделы:</p> <ul style="list-style-type: none">– Информация по коду заказа: "Диапазон измерения"– Механическая конструкция <p>Максимальное рабочее давление (МРБ) указано на шильде прибора. Это значение приведено для справочной температуры +20 °C и может быть применено к прибору в течение неограниченного времени. Испытательное давление превышает МРБ в 1,5 раза и может быть применено в течение ограниченного срока во избежание повреждения.</p>

Механическая конструкция

Конструкция, размеры

Размеры



Разъем M 12x1 по IEC 60947-5-2

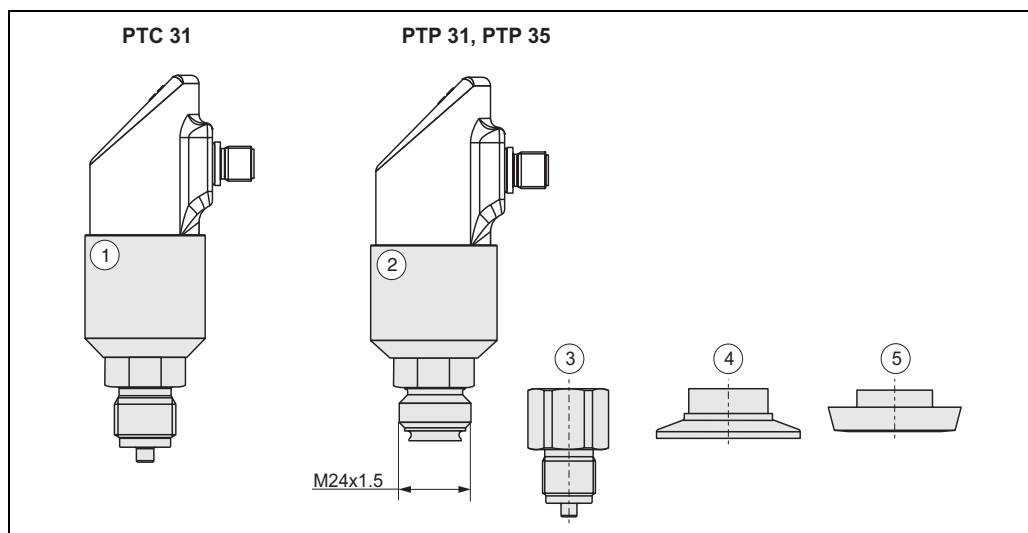
Штепсель M 16x1.5 или 1/2 NPT по DIN 43650A/ISO 4400

Кабель длиной 5 м, внешний диаметр 7,7 мм; жилы 4 x 0,2 мм², PE 0,75 мм²
канал справочного давления с внешним диаметром 2,5 мм

→☒ Размер гайки AF 27 (400 бар для сенсора AF 32)

A = размер высоты подключения в процесс – см. следующие диаграммы
(все размеры даны в мм)

Подключение в процесс



PTC 31: модуль сенсора (1) с подключением в процесс.

PTR 31/35: модуль сенсора (2) с резьбовым адаптером M24x1.5 для подключения в процесс.

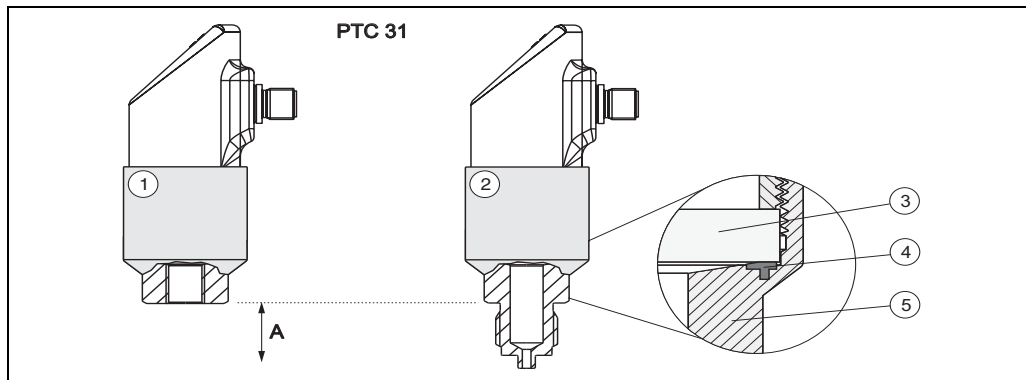
Адаптер (установлен на модуль сенсора на производстве, 400 бар резьбовой адаптер, сваренный на модуль сенсора)

→✓☒ Адаптер с резьбовым подключением

→✓☒ Адаптер с подключением "кламп" (кроме 1/2" clamp)

→X☒ Адаптер с гигиеническим подключением (кроме G 1A)

**Подключение в процесс
PTC 31
Модуль керамического
сенсора**



PTC 31; модуль сенсора с подключением в процесс

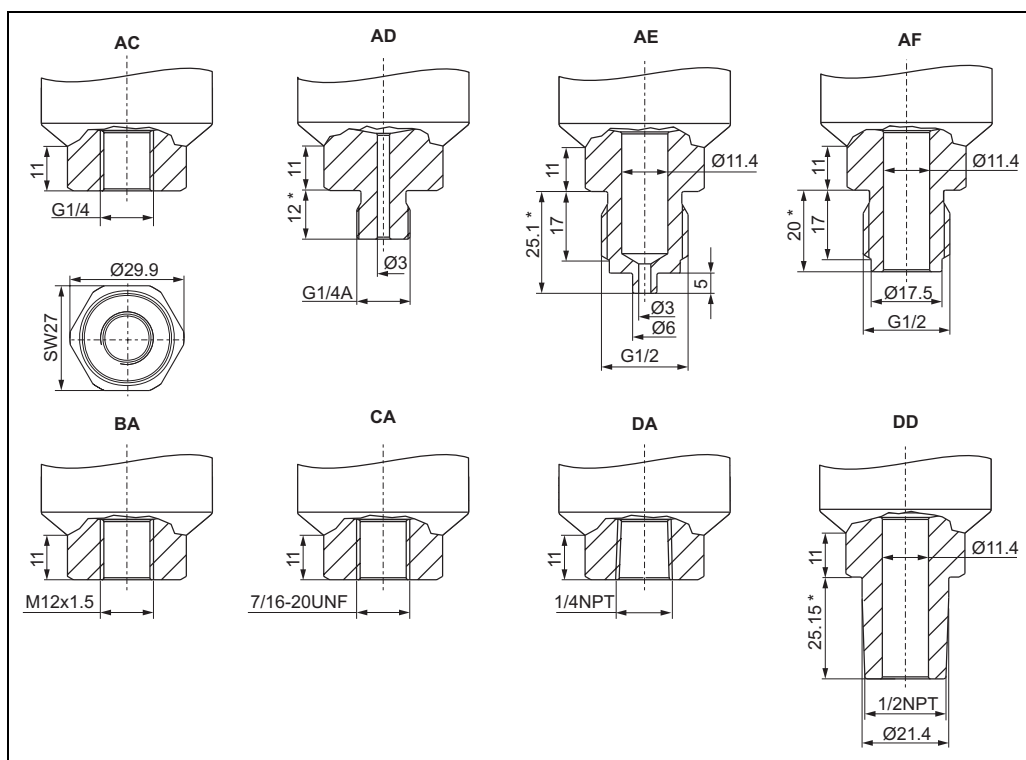
→↻↻ с внутренней резьбой

→↻↻ с внешней резьбой

Детали уплотнителя: (3) Ceraphire керамический сенсор, (4) профильная прокладка, контактирующая с процессом, ↻↻↻ модуль сенсора

Размер A: см. следующие рисунки размеров (*)

Резьбовые подключения



Исполнения подключения в процесс (см. также раздел "Информация по коду заказа")

AC: резьба ISO 288, G1/4 (мама)

AD: резьба ISO 288, G1/4A

AE: резьба ISO 288, G1/2A

AF: резьба ISO 288, G1/2A, канал 11 мм

BA: резьба DIN 13, M 12x1.5

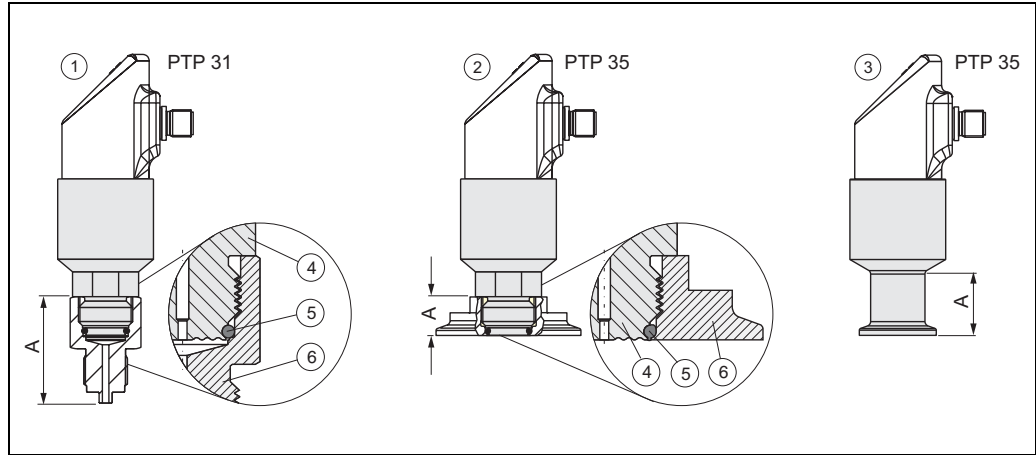
CA: резьба 7/16-20 UNF (SAE)

DA: резьба ANSI 1/4 FNPT

DD: резьба ANSI 1/2 MNPT

(все размеры даны в мм)

**Подключение в процесс РТР
Модуль металлического
сенсора**

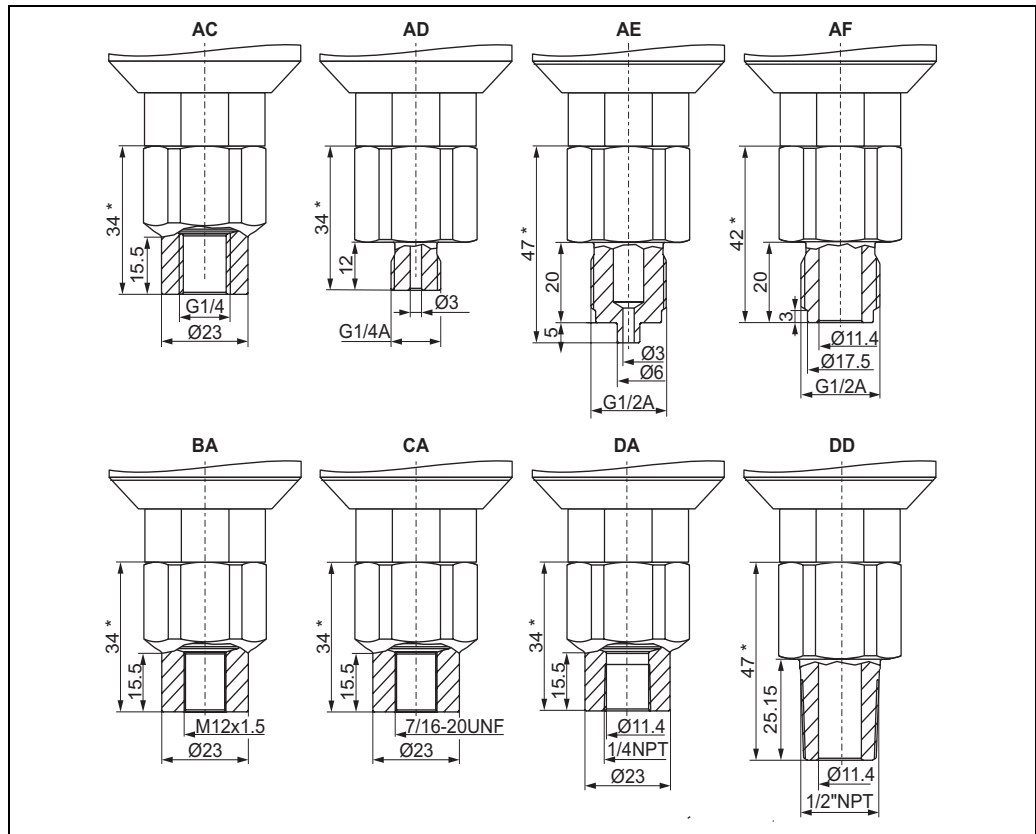


P01-PTX3xxxx-14-xx-xx-xx-002

- ➔☐ Модуль сенсора с резьбовым адаптером для резьбового подключения
- ➔☐ Модуль сенсора с резьбовым адаптером для гигиенического или "clamp" соединения
- ➔☑ Модуль сенсора с гигиеническим или "clamp" соединением (только версии DA, BA, BB)

Детали уплотнения: (4) модуль сенсора, (5) стандартная O-прокладка, контактирующая с процессом, (6) адаптер
Размер А: см. следующие рисунки размеров (*). Для сенсора 400 бар см. также стр. 12.

**Подключение в процесс
РТР 31
Резьбовые подключения**



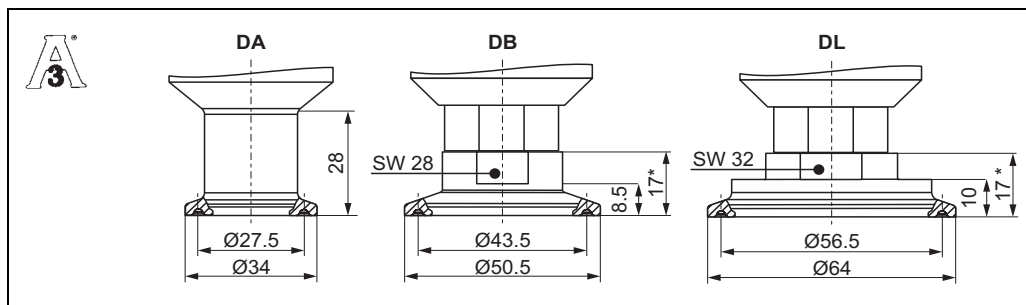
P01-PTX3xxxx-06-xx-xx-xx-003

Исполнения подключения в процесс: модуль сенсора с адаптером (см. также раздел "Информация по коду заказа")

- AC: резьба ISO 228, G1/4 (мама)
- AD: резьба ISO 228, G1/4A
- AE: резьба ISO 228, G1/2A
- AF: резьба ISO 228, G1/2A, канал 11 мм
- BA: резьба DIN 13, M 12x1.5
- CA: резьба 7/16-20 UNF (SAE)
- DA: резьба ANSI 1/4 FNPT
- DD: резьба ANSI 1/2 MNPT

(все размеры даны в мм)

**Подключение в процесс
PTP 35
Подключение Clamp**



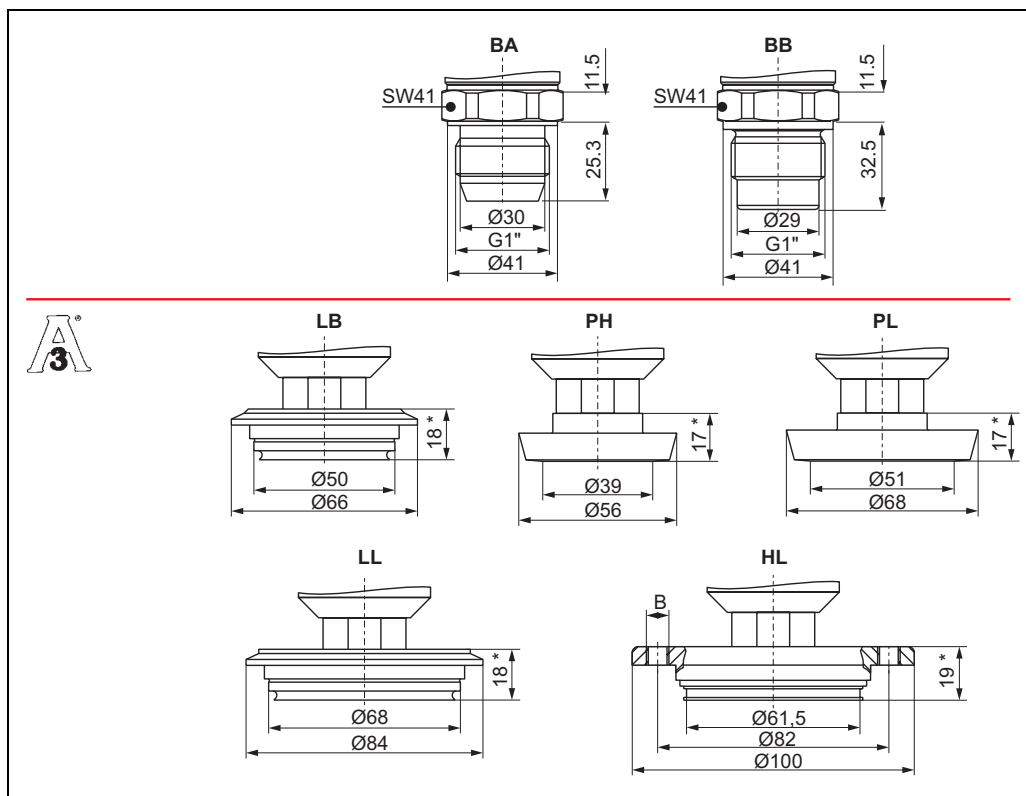
P01-PTx3xxxx-06-xx-xx-xx-005

Версия подключения в процесс
DA: clamp 1/2"...3/4" (ISO 2852) или ДУ 10...ДУ 20 (DIN 32676)

Исполнения подключения в процесс (модуль сенсора с адаптером)
DB: clamp 1"...1 1/2" (ISO 2852) или ДУ 25...ДУ 40 (DIN 32676)
DL: clamp 2" (ISO 2852) или ДУ 50 (DIN 32676)

см. также раздел "Информация по коду заказа"
(все размеры даны в мм)

**Подключение в процесс
PTP 35
Гигиенические подключения**



P01-PTx3xxxx-06-xx-xx-xx-004

Исполнения подключения в процесс
BA: резьба ISO228 G1A, металлическая прокладка
BB: резьба ISO228 G1A, кольцевая прокладка

Исполнения подключения в процесс (модуль сенсора с адаптером)
LB: Varivent F труба ДУ 25-32, PN 40
LL: Varivent N труба ДУ 40-162, PN 40
PH: DIN 11851, ДУ 40, PN 40 (включая соединительную гайку)
PL: DIN 11851, ДУ 50, PN 40 (включая соединительную гайку)
HL: APV встроенный, ДУ 50, PN 40, (B = каналы 6 x Ш8.6 + 2 x M8 резьба)

см. также раздел "Информация по коду заказа"
(все размеры даны в мм)

РТР 31 с сенсором 400 бар

- Поперек фасок на модуле сенсора AF 32
- Модуль сенсора вваренный в резьбовой адаптер
- Для резьбового подключения 1/4 NPT, M12x1.5, 7/16-20UNF: размер А на 5мм длиннее
Для резьбового подключения 1/2 NPT, G 1/2A: размер А на 1 мм длиннее

Вес

- РТС 31: около 0,32 кг
- РТР 31: около 0,37 кг
- РТР 35: около 0,58 кг (с подключением в процесс "clamp" 1...1 1/2")

Материал

- Подключение в процесс: AISI 316L
Поверхность, контактирующая с процессом, для РТР 35, $R_a \leq 0,8$ мкм
Соединительная гайка: AISI 304
- Диафрагма сенсора для РТС 31: Ceraphire® (99.9 % Al₂O₃), FDA номер 21-CFR 186.1256
Диафрагма сенсора для РТР 31/35: AISI 316L
- Заполняющее масло для РТР 31 и РТР 35: минеральное масло, FDA номер 21-CFR 172.882
- Уплотнения:
FKM: Viton® (диапазон температуры -20 °C...+100 °C)
EPDM: FDA номер 21-CFR 177.2600, Class II 3A Sanitary Standard 18 (диапазон температуры -40 °C...+100 °C)
FKM: Viton® для применений с O₂ (70C3 CO2-70-0041V), диапазон температуры -10...60 °C
- Корпус:
AISI 316L, с поляризованной поверхностью $R_a \leq 0.8$ мкм
Кольцевое уплотнение между корпусом и модулем сенсора: EPDM
- Электрическое подключение:
Разъем M12: снаружи AISI 316L, внутри - полиамид (PA)
Штепсель: внешнее покрытие из полиамида (PA)
Кабель: внешнее покрытие из полиуретана (PUR/UL94, V0, UV-устойчив)
Кольцевое уплотнение между корпусом и электрическим подключением: FKM
- Дисплей:
Поликарбонат PC-FR (Lexan®)
Уплотнение между дисплеем и корпусом: SEBS THERMOPLAST K®
- Клавиши:
Поликарбонат PC-FR (Lexan®)

Интерфейс пользователя

Элементы управления

Расположение и назначение дисплея и элементов управления.



P01-PTx3xxxx-19-xx-xx-en-001

Задняя подсветка дисплея указывает на состояние устройства:
 белый = нормальная работа; красный = ошибка

Местное управление

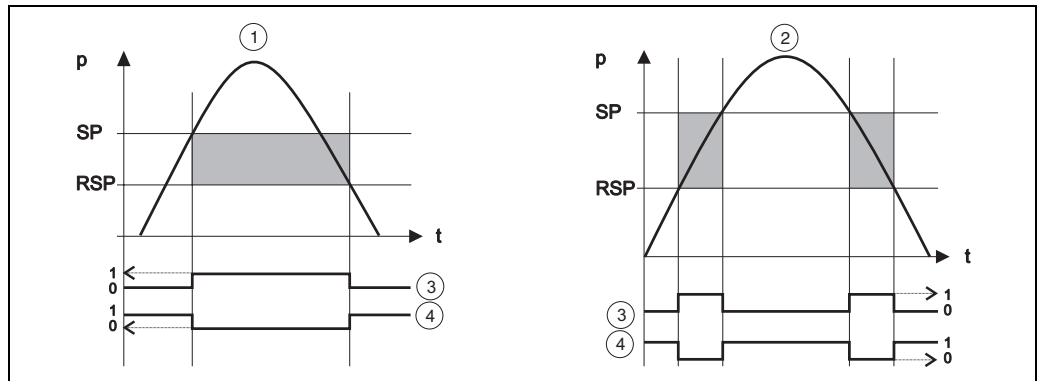
Перемещение по меню при помощи рабочих клавиш.

Функциональная группа	Рабочие опции
BASE (основные функции)	Выбор единиц измерения: mbar/bar, psi, kPa/MPa
	Подстройка: ±20 % URL
	Демпфирование показаний дисплея, выходного сигнала: между 0...40 с (с возрастанием в 0,1 с)
	Дисплей: – Отображение измеренного значения или настройка точки переключения – Возможность поворота на 180° – Выключение отображения
	Поведение согласно DESINA: Назначение PIN разъема M12 в соответствии с указаниями DESINA (DESINA = distributed and standardised installation technology for machine tools and manufacturing systems (распределенная и стандартизированная инсталляционная технология для механизмов и производственных систем))
	Режим переключения по SIL (функциональная безопасность)

Функциональная группа	Рабочие опции
OUT (Настройка 1-го выхода)	Функция выхода: – Функция гистерезиса или функция окна – НЗ контакт или НР контакт (см. следующую диаграмму) – Аналоговый выход 4...20 мА
	Точка переключения: – Значение входа – Принятие применяемого значения Точка переключения выбирается между 0,5...100 % URL (с возрастанием в 0,1 %, мин. 1 мбар)
	Точка обратного переключения: – Значение входа – Принятие применяемого значения Точка обратного переключения выбирается между 0...99,5 % URL (с возрастанием в 0,1 %, мин. 1 мбар)
	Задержка переключения выхода: между 0...99 с (с возрастанием в 0,1 с)
OUT 2 (Настройка 2-го выхода, только для соответствующей версии электроники)	Функция выхода: – Функция гистерезиса или функция окна – НЗ контакт или НР контакт (см. следующую диаграмму) – Аналоговый выход 4...20 мА
	Точка переключения 2: – Значение входа – Принятие применяемого значения Точка переключения выбирается между 0,5...100 % URL (с возрастанием в 0,1 %, мин. 1 мбар)
	Точка обратного переключения 2: – Значение входа – Принятие применяемого значения Точка обратного переключения выбирается между 0...99,5 % URL (с возрастанием в 0,1 %, мин. 1 мбар)
	Задержка переключения выхода: между 0...99 с (с возрастанием в 0,1 с)
4-20 (настройка аналогового выхода, только для соответствующей версии электроники)	Нижнее значение (LRV) и верхнее значение шкалы (URV) аналогового выхода: – Значение входа – Принятие применяемого значения В пределах диапазона сенсора (с возрастанием в 0,1 %); перестройка до 4:1
	Настройка токового выхода при ошибке: выбор $of \leq 3,6 \text{ мА} / \geq 21,0 \text{ мА}$ / последнее значение тока
SERV (сервисные функции)	Сброс всех назначений в заводские установки
	Static Revision Counter (настройка счетчика; увеличивается на единицу при каждом изменении конфигурации)
	Закрытие с помощью свободновыбираемого кода
	Отображение последней произошедшей ошибки
	Имитация коммутируемого выхода и аналогового выхода
	Отображение макс. значения измеренного давления
	Отображение мин. значения измеренного давления

Функции коммутационного выхода

- Функция гистерезиса
Функция гистерезиса позволяет вести управление с двумя точками через гистерезис. В зависимости от давления p , гистерезис может быть установлен для точки переключения SP и точки обратного переключения RSP.
- Функция окна
Функция окна позволяет вести управление диапазона рабочего давления.
- НЗ контакт или НР контакт
Эта функция переключения свободно настраивается.



→☞☒ Функция гистерезиса, (2) Функция окна, (3) Состояние контакта реле НР, (4) Состояние контакта реле НЗ
Точка переключения SP; Точка обратного переключения RSP



P01-PTx3xxxx-19-xx-xx-en-002

- ⇄☒ Ceraphant T с коммуникационным гнездом
- ☒☒ Набор конфигурации (USB интерфейс)
- ✓☒ ПК с ПО ReadWin 2000

В дополнение к операционным вариантам, внесенным в список в предыдущем "Локальном управлении", ПО ReadWin 2000 обеспечивает дальнейшую информацию относительно Ceraphant T:

Функциональная группа	Описание
SERVICE	Число изменений в конфигурации переключателя
	Состояние/ошибка прибора
INFO	Порядковый номер
	Код заказа
	Заводской номер прибора
	Заводской номер сенсора
	Заводской номер электроники
	Выпуск прибора (изменение состояния)
	Версия аппаратных средств
	Версия ПО

Всесторонняя информация относительно программного обеспечения ReadWin 2000 может быть найдена в Руководстве по эксплуатации BA 137R/09/en.

Сертификаты и одобрения

CE маркировка	Прибор полностью соответствует установленным требованиям, изложенным в Директивах ЕС. Endress+Hauser подтверждает успешные испытания прибора маркировкой CE.
UL список	Устройство было исследовано Underwriters Laboratories Inc. USA (UL) в соответствии со стандартами UL 61010B-1 и CSA C22.2 No. 1010.1-92 и внесено в список под номером E225237 UL для Канады и США.
Директива для оборудования находящегося под давлением	Данное средство измерения соответствует Статье 3 (3) из Директивы 97/23/ЕС ЕС (Директива для оборудования находящегося под давлением) и было разработано и изготовлено согласно последним инженерным разработкам.
Гигиенический стандарт	Исполнения Ceraphant T выполняет требования 3-А Санитарного Стандарта No. 74-2. Endress+Hauser подтверждает это символом 3-А.
Стандарты и нормы	<p>DIN EN 60770 (IEC 60770): Преобразователи для применения в системах управления производственными процессами Часть 1: Методы проверки и процедура тестирования.</p> <p>DIN EN 61003-1, дата опубликования:1993-12 Системы производственного управления - Приборы с аналоговыми входами и выходами с двумя-или более состояниями - Часть 1: Методы оценки выполнения работ.</p> <p>DIN 16086: Электрические приборы измерения давления; сенсоры давления, преобразователи давления, приборы измерения давления; концепции, спецификации и технические данные.</p> <p>IEC 60592 Обеспечиваемая степень защиты (IP код).</p> <p>EN 61326: Электрическое оборудование для измерений, управления и лабораторного применения - требования по электромагнитной совместимости.</p> <p>IEC 61010 Требования безопасности для электрического оборудования для измерений, управления и лабораторного применения.</p> <p>EN 61000-4-5: Электромагнитная совместимость (ЭМС) - Часть 4: Тестирование и техника измерения; Раздел 5: Тест на устойчивость у броскам тока.</p> <p>NAMUR Ассоциация стандартов для управления и регулирования в химической промышленности.</p>
Зарегистрированные торговые марки	<p>Ceraphire® Зарегистрированная торговая марка Endress+Hauser GmbH+Co.KG, Maulburg, Germany</p> <p>ReadWin® Зарегистрированная торговая марка Endress+Hauser Wetzler GmbH+Co.KG, Nesselwang, Germany</p> <p>LEXAN® Зарегистрированная торговая марка General Electric Plastics B.V., Bergen op Zoom, Netherlands</p> <p>THERMOPLAST® Зарегистрированная торговая марка Kraiburg TPE GmbH, Waldkraiburg, Germany</p>

Информация по коду заказа

Ceraphant T PTC31

10	Сертификат		
	A	Для невзрывоопасных областей	
20	Электрическое подключение		
	1	M12x1 разъем; IP66	
	2	M16x1.5 штепсель, ISO4400; IP65	
	3	SNPT штепсель, ISO4400; IP65	
	4	5 м кабеля; IP66	
30	Электроника, выходной сигнал		
	A	12...30 В DC, PNP реле, 3-проводный	
	B	12...30 В DC, 2 PNP реле, 4-проводный	
	C	12...30 В DC, PNP реле + 4...20 мА, 4-проводный	
40	Дисплей		
	1	С цифровым дисплеем	
50	Сенсор		
		Избыточное давление	Макс. рабоч. давление MWP
	1C	0...100 мбар / 0...10 кПа	2.7 бар
	1F	0...400 мбар / 0...40 кПа	5.3 бар
	1H	0...1 бар / 0...100 кПа	6.7 бар
	1M	0...4 бар / 0...400 кПа	16.7 бар
	1P	0...10 бар / 0...1000 кПа	26.7 бар
	1S	0...40 бар / 0...4000 кПа	40 бар
		Перегрузка OPL	
			4 бар
			8 бар
			10 бар
			25 бар
			40 бар
			60 бар
		Отрицательное избыточное давление	Макс. рабоч. давление MWP
	5C	-100...100 мбар / -10...10 кПа	2.7 бар
	5F	-400...400 мбар / -40...40 кПа	5.3 бар
	5H	-1...1 бар / -100...100 кПа	6.7 бар
	5M	-1...4 бар / -100...400 кПа	16.7 бар
	5P	-1...10 бар / -100...1000 кПа	26.7 бар
		Перегрузка OPL	
			4 бар
			8 бар
			10 бар
			25 бар
			40 бар
			60 бар
		Абсолютное давление	Макс. рабоч. давление MWP
	2F	0...400 мбар / 0...40 кПа	5.3 бар
	2H	0...1 бар / 0...100 кПа	6.7 бар
	2M	0...4 бар / 0...400 кПа	16.7 бар
	2P	0...10 бар / 0...1000 кПа	26.7 бар
	2S	0...40 бар / 0...4000 кПа	40 бар
		Перегрузка OPL	
			8 бар
			10 бар
			25 бар
			40 бар
			60 бар
60	Конфигурация и единицы измерения		
	1	Диапазон сенсора: мбар/бар	Калибр. в диапазоне сенсора
	2	Диапазон сенсора: кПа/МПа	Калибр. в диапазоне сенсора
	3	Диапазон сенсора: psi	Калибр. в диапазоне сенсора
	S	коммутируемый выход 1, см. дополн. спецификации	Калибр. в диапазоне сенсора
	T	коммутируемый выход 1 + 2, см. дополн. специф.	Калибр. в диапазоне сенсора
	U	реле и аналоговый выход, см. доп. специф.	Калибр. в диапазоне сенсора
	V	ком. выход 1, ком. выход 2 DESINA, см. доп. специф.	Калибр. в диапазоне сенсора
	W	Аналог. выход, коммут. выход DESINA, см. доп. спец.	Калибр. в диапазоне сенсора
70	Подключение в процесс, материал		
	AC	Резьба ISO288, G1/4 (мама), 316L	
	AD	Резьба ISO228, G1/4A, 316L	
	AE	Резьба ISO228, G1/2A, 316L	
	AF	Резьба ISO228, G1/2A, канал 11 мм, 316L	
	BA	Резьба DIN13, M12x1.5, 316L	
	CA	Резьба 7/16-20 UNF (SAE), 316L	
	DA	Резьба ANSI 1/4 FNPT, 316L	
	DD	Резьба ANSI 1/2 MNPT, 316L	
80	Уплотнение сенсора (контактирующее с процессом)		
	1	FKM Viton	
	4	EPDM	
	6	FKM Viton 1, очищено для работы с O ₂	
90	Дополнительное оборудование		
	A	Без дополнительного оборудования	
	C	3.1.B подключение в процесс, инспекционный сертификат по EN10204	
PTC 31 -			

Ceraphant T RTP31

10	Сертификат			
	A	Для невзрывоопасных областей		
20	Электрическое подключение			
	1	M12x1 разъем; IP66		
	2	M16x1.5 штепсель, ISO4400; IP65		
	3	SNPT штепсель, ISO4400; IP 65		
	4	5 м кабеля; IP66		
30	Электроника, выходной сигнал			
	A	12...30 В DC, PNP реле, 3-проводный		
	B	12...30 В DC, 2 PNP реле, 4-проводный		
	C	12...30 В DC, PNP реле + 4...20 мА, 4-проводный		
40	Дисплей			
	1	C цифровым дисплеем		
50	Сенсор			
		Избыточное давление		
	3H	0...1 бар / 0...100 кПа	Макс. рабоч. давление MWP 2.7 бар	Перегрузка OPL 4 бар
	3M	0...4 бар / 0...400 кПа	10.7 бар	16 бар
	3P	0...10 бар / 0...1000 кПа	26.7 бар	40 бар
	3S	0...40 бар / 0...4000 кПа	106.7 бар	160 бар
	3U	0...100 бар / 0...10 МПа	266.7 бар	400 бар
	3Z	0...400 бар / 0...40 МПа	400 бар	600 бар
		Отрицательное избыточное давление	Макс. рабоч. давление MWP	Перегрузка OPL
	7H	-1...1 бар / -100...100 кПа	2.7 бар	4 бар
	7M	-1...4 бар / -100...400 кПа	10.7 бар	16 бар
	7P	-1...10 бар / -100...1000 кПа	26.7 бар	40 бар
		Абсолютное давление	Макс. рабоч. давление MWP	Перегрузка OPL
	4H	0...1 бар / 0...100 кПа	2.7 бар	4 бар
	4M	0...4 бар / 0...400 кПа	10.7 бар	16 бар
	4P	0...10 бар / 0...1000 кПа	26.7 бар	40 бар
	4S	0...40 бар / 0...4000 кПа	106.7 бар	160 бар
	4U	0...100 бар / 0...10 МПа	266.7 бар	400 бар
4Z	0...400 бар / 0...40 МПа	400 бар	600 бар	
60	Конфигурация и единицы измерения			
	1	Диапазон сенсора: мбар/бар	Калибр. в диапазоне сенсора	
	2	Диапазон сенсора: кПа/МПа	Калибр. в диапазоне сенсора	
	3	Диапазон сенсора: psi	Калибр. в диапазоне сенсора	
	S	коммутируемый выход 1, см. дополн. специф.	Калибр. в диапазоне сенсора	
	T	коммутируемый выход 1 + 2, см. дополн. специф.	Калибр. в диапазоне сенсора	
	U	реле и аналоговый выход, см. доп. специф.	Калибр. в диапазоне сенсора	
	V	коммутируемый выход 1, коммутируемый выход 2 DESINA, см. дополн. специф.	Калибр. в диапазоне сенсора	
W	Аналоговый выход, коммутируемый выход DESINA, см. дополн. специф.	Калибр. в диапазоне сенсора		
70	Подключение в процесс, материал			
	AC	Резьба ISO288, G1/4 (мама), 316L		
	AD	Резьба ISO228, G1/4A, 316L		
	AE	Резьба ISO228, G1/2A, 316L		
	AF	Резьба ISO228, G1/2A, канал 11 мм, 316L		
	BA	Резьба DIN13, M12x1.5, 316L		
	CA	Резьба 7/16-20 UNF (SAE), 316L		
	DA	Резьба ANSI 1/4 FNPT, 316L		
	DD	Резьба ANSI 1/2 MNPT, 316L		
80	Уплотнение, заполняющая жидкость			
	1	Кольцевое FKM Viton, минеральное масло		
	7	Ввариваемое, минеральное масло (только для сенсора 400 бар)		
90	Дополнительное оборудование			
	A	Без дополнительного оборудования		
	C	3.1.B подключение в процесс, инспекционный сертификат по EN10204		

RTP 31 -

Ceraphant T PTP35

10	Сертификат	A	Для невзрывоопасных областей
20	Электрическое подключение	1	M12x1 разъем; IP66
		2	M16x1.5 штепсель, ISO4400; IP65
		3	SNPT штепсель, ISO4400; IP 65
		4	5 м кабеля; IP66
30	Электроника, выходной сигнал	A	12...30 В DC, PNP реле, 3-проводный
		B	12...30 В DC, 2 PNP реле, 4-проводный
		C	12...30 В DC, PNP реле + 4...20 мА, 4-проводный
40	Дисплей	1	С цифровым дисплеем
50	Сенсор		
	Избыточное давление		Макс. рабоч. давление MWP Перегрузка OPL
	3H 0...1 бар / 0...100 кПа		2.7 бар 4 бар
	3M 0...4 бар / 0...400 кПа		10.7 бар 16 бар
	3P 0...10 бар / 0...1000 кПа		26.7 бар 40 бар
	3S 0...40 бар / 0...4000 кПа		106.7 бар 160 бар
	Отрицательное избыточное давление		Макс. рабоч. давление MWP Перегрузка OPL
	7H -1...1 бар / -100...100 кПа		2.7 бар 4 бар
	7M -1...4 бар / -100...400 кПа		10.7 бар 16 бар
	7P -1...10 бар / -100...1000 кПа		26.7 бар 40 бар
	Абсолютное давление		Макс. рабоч. давление MWP Перегрузка OPL
	4H 0...1 бар / 0...100 кПа		2.7 бар 4 бар
	4M 0...4 бар / 0...400 кПа		10.7 бар 16 бар
	4P 0...10 бар / 0...1000 кПа		26.7 бар 40 бар
	4S 0...40 бар / 0...4000 кПа		106.7 бар 160 бар
60	Конфигурация и единицы измерения		
	1	Диапазон сенсора: мбар/бар	Калибр. в диапазоне сенсора
	2	Диапазон сенсора: кПа/МПа	Калибр. в диапазоне сенсора
	3	Диапазон сенсора: psi	Калибр. в диапазоне сенсора
	S	коммутируемый выход 1, см. дополн. специф.	Калибр. в диапазоне сенсора
	T	коммутируемый выход 1 + 2, см. дополн. специф.	Калибр. в диапазоне сенсора
	U	реле и аналоговый выход, см. доп. специф.	Калибр. в диапазоне сенсора
	V	коммутируемый выход 1, коммутируемый выход 2	Калибр. диапазоне сенсора
	W	DESINA, см. дополн. специф.	
	W	Аналоговый выход, коммутируемый выход DESINA, см. дополн. специф.	Калибр. в диапазоне сенсора
70	Подключение в процесс, материал		
	Подключение "Clamp"	DA	ISO2852 ДУ12-22 (1/2...3/4"), 316L, 3A, DIN32676, ДУ10-20
		DB	ISO2852 ДУ25-38 (1.1 1/2S"), 316L, 3A, DIN32676, ДУ25-40
		DL	ISO2852 ДУ40-51 (2"), 316L, 3A, DIN32676, ДУ50
	Гигиеническое подключение	BA	Резьба ISO228 G1A, металлическое уплотнение, 316L, монтаж "заподлицо" для втулки 52005087
		BB	Резьба ISO228 G1A, кольцевое уплотнение, 316L, монтаж "заподлицо" для втулки 52001051
		LB	Varivent F труба ДУ25-32, PN40, 316L, 3A
		LL	Varivent N труба ДУ40-162, PN40, 316L, 3A
		PH	DIN11851 ДУ40 PN40, 316L, 3A
		PL	DIN11851 ДУ50 PN40, 316L, 3A
		HL	APV встроенный ДУ50 PN40, 316L, 3A
80	Уплотнение, заполняющая жидкость		
		4	Кольцевое уплотнение EPDM, масло соответствующее FDA
		8	Без кольцевого уплотнения, масло соответствующее FDA (только для подключений в процесс BA, BB, DA)
90	Дополнительное оборудование		
		A	Без дополнительного оборудования
		C	3.1.B подключение в процесс, инспекционный сертификат по EN10204
PTP 35 -			

Анкетный опросник на определенную клиентом конфигурацию

Реле давления Ceraphant T можно также заказать с уже настроенными назначениями. Для этой цели, пожалуйста, используйте анкетный опросник, приведенный ниже. Информация относительно желательной точки переключения (SP), точки обратного переключения (RSP), значения нижнего и верхнего пределов диапазона всегда относятся к выбранным единицам измерения давления. Возможный диапазон настройки обозначен в анкетном опроснике в % от значения верхнего предела диапазона (URL). Выделенные жирным спецификации - фабричные установки.

Questionnaire for Ceraphant PTC31, PTP31, PTP35 for customer-specific setup

Pressure unit mbar/bar kPa/MPa psi

Output 1
 1 = Window normally closed 3 = Window normally open
 2 = Hysteresis normally closed 4 = **Hysteresis normally open**

SP: Range of adjustment: 0,5...100 % URL (in increments of 0.1 %, min. 1 mbar)
RSP: Range of adjustment: 0...99,5 % URL (in increments of 0.1 %, min. 1 mbar)
Min. difference between SP and RSP: 0,5% URL

Output 2 (only if available)
 1 = Window normally closed 3 = Window normally open 5 = 4...20 mA (only if available)
 2 = Hysteresis normally closed 4 = **Hysteresis normally open**

SP: Range of adjustment: 0,5...100 % URL (in increments of 0.1 %, min. 1 mbar)
RSP: Range of adjustment: 0...99,5 % URL (in increments of 0.1 %, min. 1 mbar)
Min. difference between SP and RSP: 0,5% URL

Analogue output (only if output 2 = 4...20 mA output available)

Range low scale: Range of adjustment: 0...100 % URL
Range high scale: Range of adjustment: 0...100 % URL
Turn down up to 4 : 1

Failure mode: 1 = ≤ 3.6 mA 2 = ≥ 21.0 mA 3 = last current value

Connection conform to DESINA (only for 2 outputs): no yes
Hint: See section "Devices Connection"

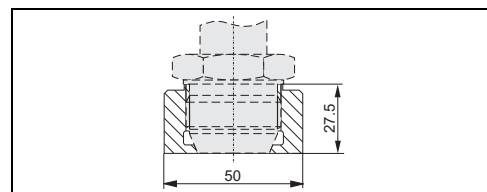
TAG
(max. 2 x 18 characters)

--	--	--	--	--	--	--	--	--	--	--	--	--	--	--	--	--	--	--	--

Принадлежности

Ввариваемый адаптер – с конусообразным уплотнением

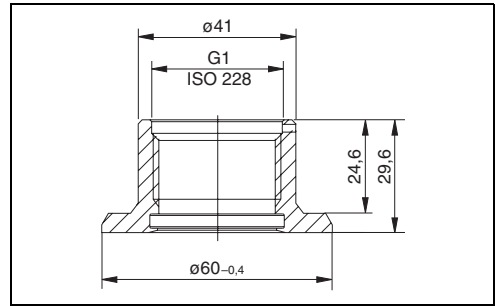
- Ввариваемый адаптер для монтажа в процесс "заподлицо" G1 A с конусообразным металлическим уплотнением (исполнение ВА для РТР 35)
Материал: AISI 316L
Код заказа: 52005087
- Исполнение с сертификатом 3.1.B
Код заказа: 52010171
- Вспомогательный макет для облегчения сварки адаптера, код заказа 52005087 или 52010171
Материал: латунь, код заказа: 52005272



P01-Pxxxxxx-00-xx-00-xx-001

**Ввариваемый адаптер
– с герметизацией
поверхности**

- Ввариваемый адаптер для монтажа в процесс "заподлицо" G1 A с герметизацией поверхности (исполнение ВВ для РТР 35)
Материал: AISI 316L
Уплотнение (прилагается): силикон, кольцо
Код заказа: 52001051
- Исполнение с сертификатом 3.1.В
Код заказа: 52011196

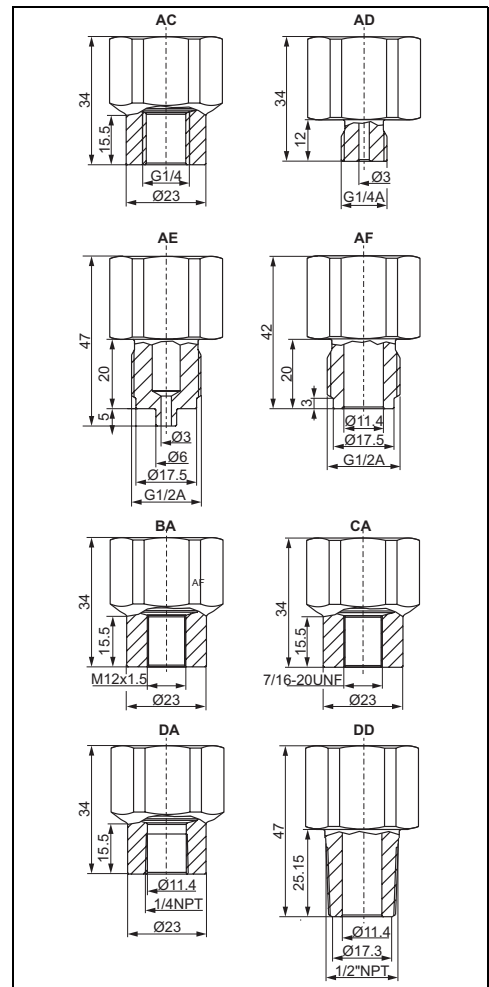


P01-PMP13xxx-00-xx-xx-002

Резьбовой адаптер

- РТР 31: коды заказа для исполнений с резьбовым адаптером.

Исполнение AC: код заказа 52023980
Исполнение AD: код заказа 52023981
Исполнение AE: код заказа 52023982
Исполнение AF: код заказа 52023983
Исполнение BA: код заказа 52023984
Исполнение CA: код заказа 52023985
Исполнение DA: код заказа 52023986
Исполнение DD: код заказа 52023987



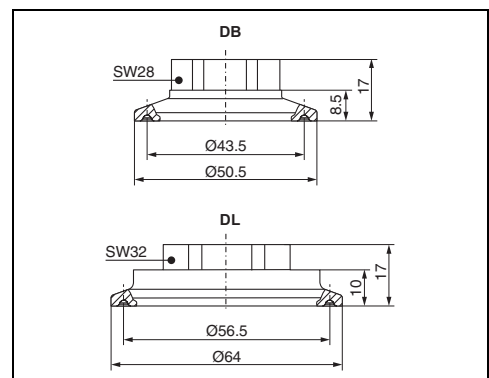
P01-PTX3xxx-06-xx-xx-xx-007

Адаптер "Clamp"

- РТР 35: коды заказа для исполнений с адаптером "clamp".

Исполнение DB: код заказа 52023994
Исполнение DL: код заказа 52023995

Исполнение с сертификатом 3.1.В:
Исполнение DB: код заказа 52024001
Исполнение DL: код заказа 52024002



P01-PTX3xxx-06-xx-xx-xx-009

Гигиенический адаптер

- РТР 35: коды заказа для исполнений с гигиеническим адаптером.

Исполнение LB: код заказа 52023996

Исполнение LL: код заказа 52023997

Исполнение PH: код заказа 52023999

Исполнение PL: код заказа 52023998

Исполнение HL: код заказа 52024000

Исполнение с сертификатом 3.1.B:

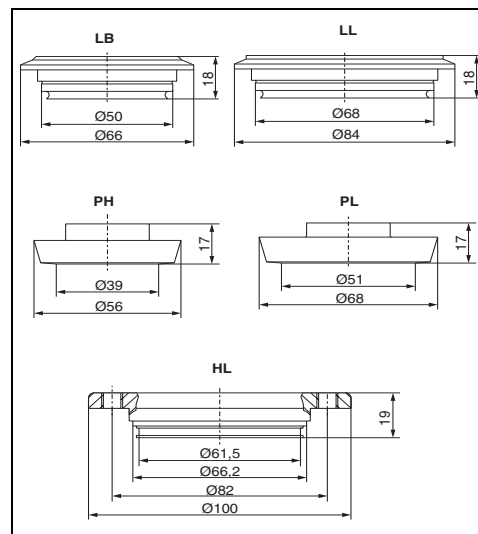
Исполнение LB: код заказа 52024003

Исполнение LL: код заказа 52024004

Исполнение PH: код заказа 52024006

Исполнение PL: код заказа 52024005

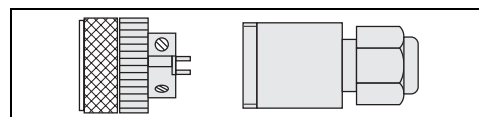
Исполнение HL: код заказа 52024007



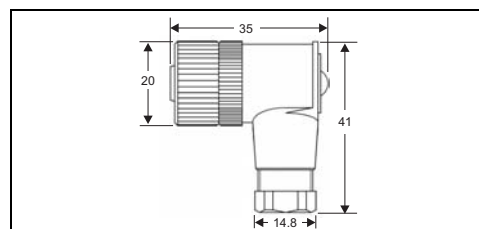
P01-PTX3xxx-06-xx-xx-010

Вставной штепсель

- Вставной штепсель М 12х1
Внутреннее соединение через штепсель М 12х1
Материалы: Тело: PA
Соединительная гайка: Cu Zn, латунь, никелированная
Степень защиты: IP 67 (полностью закрыт)
Код заказа: 52006263
- Вставной штепсель М 12х1, коленчатый
Внутреннее соединение через штепсель М 12х1
Материалы: Тело: PBT/PA
Соединительная гайка: GD-Zn, латунь, никелированная
Степень защиты: IP 67 (полностью закрыт)
Код заказа: 51006327



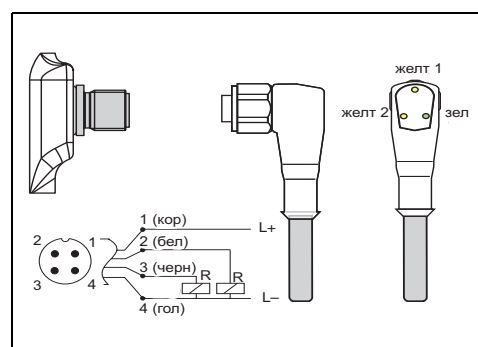
P01-PMP13xxx-00-xx-00-003



P01-PMP13xxx-00-xx-00-003

Соединительный кабель

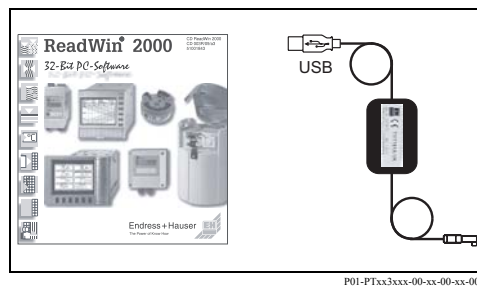
- Кабель, 4 x 0,34 мм² с коленчатым гнездом M12, резьбовой штепсель, длина 5 м
Материалы:
Тело: PUR
Соединительная гайка: Cu Zn/Ni, латунь, никелированная
Кабель: PVC
Степень защиты: IP 67 (полностью закрыт)
Код заказа: 52010285
- Кабель, 4 x 0,34 мм² с коленчатым гнездом, с индикатором, длина 5 м, специально для гигиенических применений (только для приборов с коммутируемым выходом)
Материалы:
Тело: PVC
Соединительная гайка: 316L
Кабель: PVC
Степень защиты: IP 69K (полностью закрыт)
Код заказа: 52018763
Дисплей: зел.: рабочий режим устройства;
желт. 1: состояние реле; желт. 2: состояние реле 2



P01-PTX3xxx-07-xx-xx-xx-001

Набор для настройки

- Набор для настройки для программируемых через ПК преобразователей. Программа настройки и интерфейсный кабель для ПК с портом USB. Адаптер с 4-контактным разъемом для преобразователей. Код заказа: TXU10-AA
- ReadWin® 2000 поставляется с набором для настройки или может быть свободно загружен из Интернета по следующему адресу: www.readwin2000.com



Документация

Инструкции по эксплуатации

Ceraphant T PTC31, PTP31, PTP35:
KA225P/00/en

Программное обеспечение ReadWin 2000:
BA137R/09/en

Инструкции по безопасности

Руководство по функциональной безопасности (Functional Safety Manual (SIL))
SD176P/00/en (в подготовке)

Техническая информация

Техническая информация по реле температуры Thermophant T:
Thermophant T TTR 31, TTR 35
TI105R/09/en

International Head Quarter

Endress+Hauser
GmbH+Co. KG
Instruments International
Colmarer Str. 6
79576 Weil am Rhein
Deutschland

Tel. +49 76 21 9 75 02
Fax +49 76 21 9 75 34 5
www.endress.com
info@ii.endress.com

Endress+Hauser 
People for Process Automation