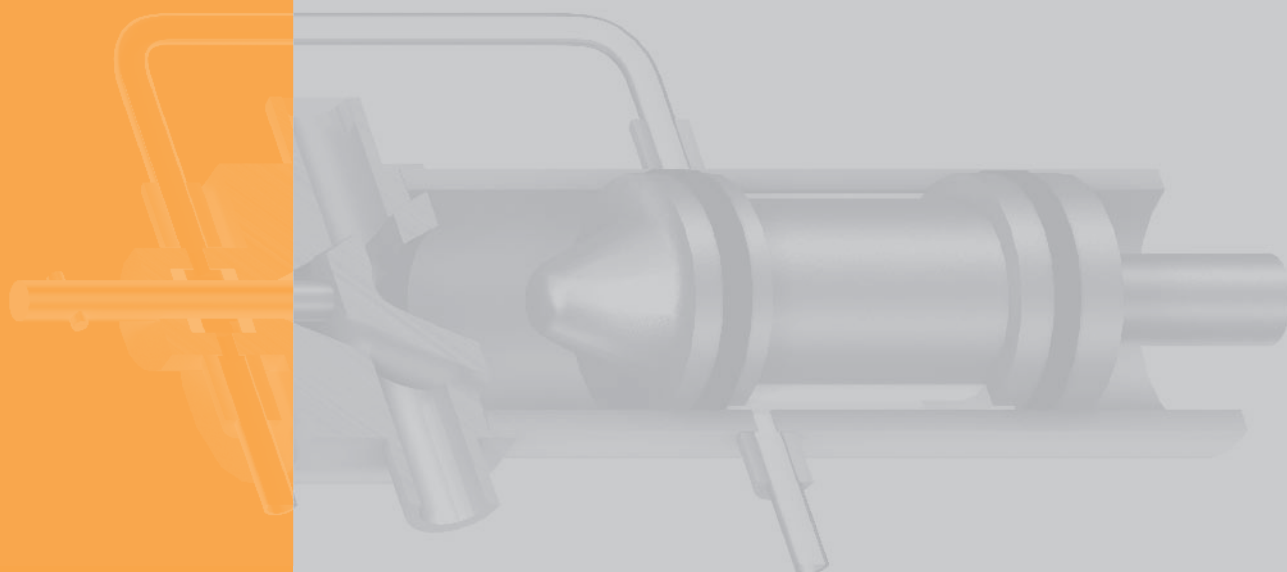


PCM Food ▶



# Системы дозирования

Ни капли потерь



Keep it  
moving

## Исключительно точное и гибкое дозирование

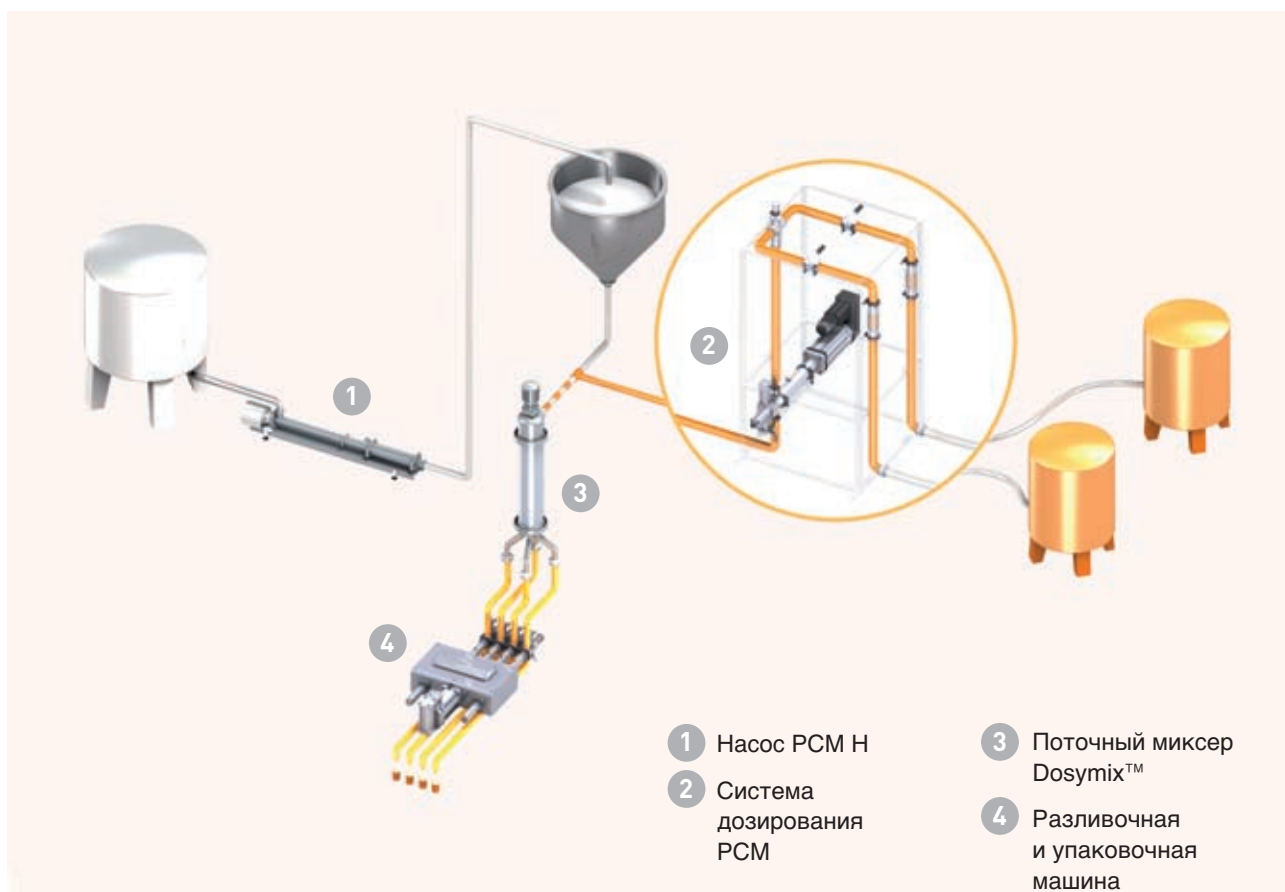
Потери продукта могут составлять свыше половины общих эксплуатационных затрат системы дозирования. Поточные системы дозирования РСМ для пищевой промышленности разработаны с целью обеспечения минимальных потерь производства при максимальной гибкости систем.

### Эффективность ПОТОЧНЫХ СИСТЕМ

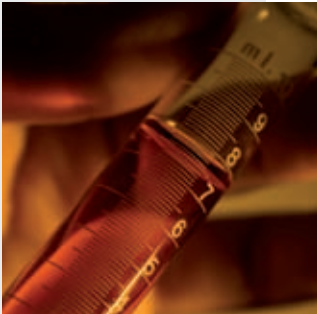
Поточные системы дозирования РСМ снижают уровень потерь ингредиентов. Добавляя нужное количество ингредиента в самый последний момент производственного процесса, вы ограничиваете потери продукта во время переналадок, продувки и очистки.

### Совершенная гибкость

Как правило, для небольших производственных циклов характерна повышенная потеря продукта вследствие частых изменений ингредиентов. Конструкция наших поточных систем дозирования с низким уровнем потерь сводит эту проблему к минимуму, что позволяет выполнять поставки дистрибьюторам при небольших производственных циклах и максимальном сроке хранения продукта. Наши системы дозирования также имеют дополнительное преимущество, сводя простои производства к минимуму во время процесса переналадки.



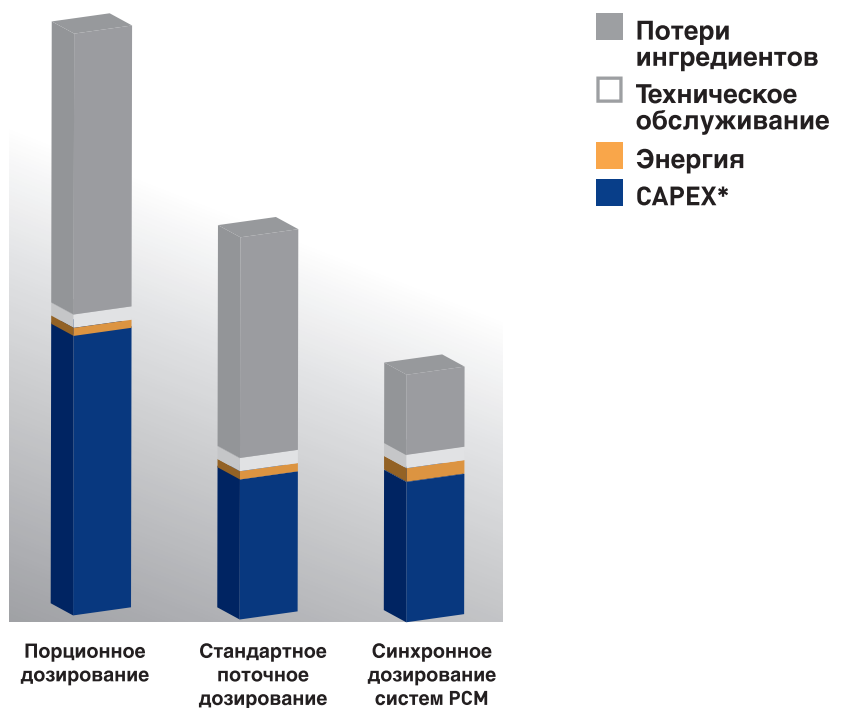
## Снижение общей стоимости владения



Точность дозирования систем РСМ составляет +/- 0,5%

В традиционной системе дозирования потери ценного продукта возможны из-за неточного дозирования, заливки насоса перед пуском, переналадок на другие продукты, изменения ингредиентов и завершения производства продукции. Количество продукта, потерянное во время каждой операции, может казаться несущественным, однако при большом объеме продукции оно быстро увеличивается, особенно при небольших циклах сильно отличающихся друг от друга конечных продуктов на одной и той же производственной линии.

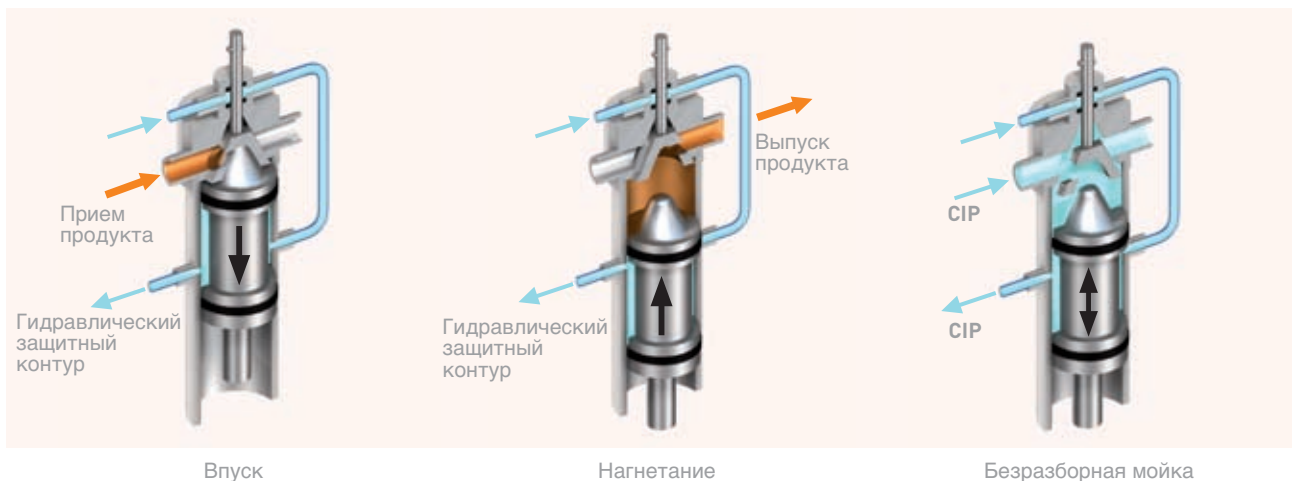
Поточные системы дозирования РСМ, созданные на основе богатого опыта, накопленного нами в пищевой промышленности, а также благодаря уникальной технологии насосных систем Dosys, существенно сокращают потери продукта на каждом этапе операции дозирования: от контейнера до упаковки, обеспечивая при этом исключительную гибкость.



\* Капитальные расходы

## Технология насосных систем Dosys

Основой всех систем дозирования PCM является технология насосных систем Dosys. Изобретенная компанией PCM, эта технология позволяет эффективно заменить неэкономные системы дозирования поточной подачей продукта с высокой точностью и эффективностью.



### Точность

Технология Dosys автоматически синхронизирует объемы дозирования с разливочной станцией, обеспечивая оптимальный технологический процесс. Она также точно дозирует ингредиенты благодаря поршню с сервоприводом и запатентованному клапану регулирования расхода.

### Бережная перекачка

Насосы Dosys перекачивают ингредиенты с крупными полутвердыми частицами (до 48 мм), не повреждая их. Поскольку отсутствует вращение, твердые частицы остаются взвешенными в жидкой среде; при этом не образуется эмульсия и не происходит аэрация.

### Гибкость

Насосы Dosys предназначены для перекачивания жидкостей, полутвердых и вязких продуктов. Объем дозирования можно легко отрегулировать простым увеличением или уменьшением перемещения поршня.

### Легкая очистка

Насосы Dosys легко очищаются (CIP/SIP) без разборки или использования сложных байпасных систем.



## Номенклатура насосов Dosys

Насос Dosys™	Производительность в куб. см на цикл		Максимальная производительность системы (цикл / мин)	Максимальный размер частиц (мм)	Максимальное давление (бар)
	Минимальная	Максимальная			
8/20-8	0,05	1,01	60	8	20
12/20-8	0,11	2,26	60	8	20
24/40-16	0,9	18,1	60	16	20
36/40-16	2	40,7	60	16	11
48/100-23	9	181	50	23	11
63/100-23	15	311	50	23	16
72/100-23	20	407	50	23	12
90/100-35	31	636	50	35	8
130/100-48	66	1327	40	48	3
130/200-48	132	2654	40	48	3

## Electro Thrust Cylinder: гибкость и точность

Для максимально эффективного применения технологии Dosys, мы рекомендуем использовать привод Electro Thrust Cylinder.

### Безошибочная точность

Привод Electro Thrust Cylinder точно управляет поршнем насоса Dosys. Электронное управление позволяет дистанционно регулировать операции насоса и объемы дозирования, что снижает риск допустить ошибку в определении объема при ручном регулировании.

### Гибкость и четкость

Чтобы обеспечить розлив в емкости без стекания и разбрызгивания, привод Electro Thrust Cylinder может выполнять операции дозирования с регулируемой скоростью, при которых поршень начинает медленно двигаться, достигает максимальной скорости, затем снижает скорость через очень короткий промежуток времени.

### Экологически чистая технология

Приводы Electro Thrust Cylinder потребляют меньше энергии, чем пневматические двигатели, для которых необходим воздушный компрессор. Они также очень тихо работают по сравнению с пневматическими цилиндрами.



Насос Dosys с приводом Electro-Thrust Cylinder

## Герметичная контейнерная станция РСМ: Dosyfruit™

- Подсоединяет различные герметичные контейнера (для перевозки или с вкладышами)
- Полностью автоматический режим работы
- Наилучшая окупаемость капиталовложений для сложных техпроцессов

### Производительность

Воздухоуловитель и наконечник устройства определения контакта с контейнером

### Эффективность

Надежность и конструкция без потерь благодаря технологии насосных систем Dosys

### Производительность

Подача воды для восстановления ингредиентов из шланга резервуара

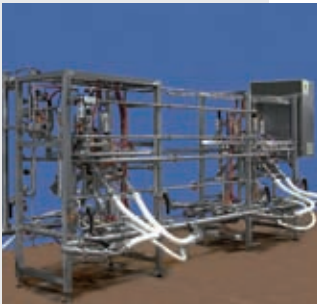


## Молочное хозяйство

По результатам внутреннего аудита, крупный производитель йогуртов в Азии оценил, что на одной своей производственной линии, выпускающей большой объем продукции, ежегодные потери ценных фруктов составляют 110 тысяч евро из-за функциональной неэффективности системы дозирования на основе расходомера. Заменяв ее системой Dosyfruit, он на 40% снизил потери фруктов, что позволило возратить инвестиции меньше чем за три года.



## Функциональные преимущества



Dosefruit DualFlavour

### Производительность

- Подача продукта синхронизирована с операциями упаковки и маркировки
- В баке не остаются ингредиенты благодаря функции определения порожнего контейнера
- Dosefruit автоматически продувает воздух, попавший в линию на входе
- Легкое управление шлангом для обеспечения эффективной CIP/SIP и заливки
- Функция определения порожнего контейнера
- Автоматическая смена



Насосы Dosys и устройство определения ингредиентов

### Эффективность

- 100%-ная повторяемость и надежность благодаря применению привода Electro-Thrust Cylinder
- Переход без потерь на другой ингредиент благодаря функции “проталкивания” вместо “промывки”
- Идеально подходит для разносортных упаковок ароматизаторов благодаря простому управлению заливкой разных источников и завершением производственного цикла



Всасывающий шланг контейнера, подсоединенный к линии CIP

## Характеристики Dosefruit

- Чистота продуктов: Безразборная мойка / стерилизация (CIP/SIP)
- Потери фруктов: всего 1% (в три раза меньше по сравнению с другими системами)
- Время перехода для одинаковых ингредиентов: мгновенно
- Время перехода на другой ингредиент: всего 2 цикла
- Управление ароматизаторами: макс. 6 (12 контейнеров)
- Точность дозирования: +/- 0.5%
- Макс. производительность: 60 циклов/мин.
- Макс. объем/цикл: 2 600 куб. см
- Макс. давление: 20 бар

## ➤ Бункерная станция РСМ

- Экономичность
- Ручная подача
- Полуавтоматическая или ручная работа

### Безопасность производства

Для бункера выполняется безразборная мойка, имеется датчик уровня

### Готовность к применению

Подсоединения к инженерным сетям и шкаф управления. Регулирование через расходомер или импульс готовности

### Эргономичность

Регулирование потока для управления этапами производства

### Технология насосных систем Dosys



## Молочное хозяйство

Когда один островной производитель молочной продукции решил начать выпуск йогурта из натуральных фруктов, он выбрал бункерную станцию РСМ, поскольку на месте отсутствовали по приемлемой цене контейнеры для перевозки и ящики с вкладышами в форме мешка. Заказчик подсчитал, что бункерная станция РСМ позволит компенсировать расходы менее чем за два года. Экономия достигалась за счет снижения потерь на фруктах в среднем на 30% по сравнению с системой дозирования на основе расходомера, а также потому что фрукты можно подавать с меньшими трудозатратами. Кроме того, систему можно модернизировать, и использовать контейнеры для перевозки и ящики с вкладышами, когда они станут доступными по приемлемой цене.





## ➤ Станция введения добавок РСМ

- Идеально подходит для введения ароматизаторов и других жидких добавок
- Ручной входной пробник
- Электронное регулирование ввода



**Технология насосных систем Dosys**

**Безопасность производства**

Входной пробник с устройством определения контакта с барабаном

**Готовность к применению**

Шкаф управления  
Регулирование через расходомер или импульс готовности

**Чистота продуктов**

Рукав СІР входного пробника

### Напитки

В Западной Африке, один производитель пальмового масла выбрал станцию введения добавок РСМ для дозирования витамина А в бутылках масла. До использования станции РСМ, витаминная добавка смешивалась с маслом в баках, что требовало большого количества витамина для обеспечения нужной дозы в каждой бутылке. Перейдя на поточную систему дозирования РСМ, компания теперь использует на 50% меньше добавок.



## Обслуживание

Мы предоставляем полный набор услуг, позволяющий использовать наш опыт в четырех основных областях пищевой промышленности: перекачивание, дозирование, смешивание и розлив.

### Консультации и обучение

Для обеспечения оптимальной эффективности эксплуатации систем РСМ, мы выполняем испытания дозирования и розлива продукта. Мы оказываем помощь на этапе запуска системы. Для более быстрой передачи знаний заказчикам, наши группы эксплуатации проводят обучение вашего персонала.

### Сотрудничество в разработке

Наш опыт позволит вам выйти на производство новых продуктов на рынке. Выполняя экономическое и промышленное обоснование системы на максимально ранней стадии, мы помогаем вам уменьшить риск дорогостоящих ошибок и ускорить продвижение вперед

### Международная сеть дистрибьюции запчастей

Благодаря нашей развитой сети представительств и дистрибьюторов, вы можете быстро получить оригинальные запасные части РСМ. Использование запасных частей РСМ обеспечивает максимальный срок службы наших изделий, сохраняет гарантийную защиту и позволяет поддерживать оборудование в соответствии с требованиями CE до конца срока службы. Мы также предоставляем широкий диапазон услуг по техническому сервисному обслуживанию.

### Ремонт и модернизация

Техническое обслуживание может выполняться на площадке заказчика или на наших предприятиях. Наши технические специалисты могут также модернизировать существующие системы, внедрив новые технологии



Техническое обслуживание насоса Dosys на производственной площадке



Обучение РСМ на производственной площадке



## ➤ О компании РСМ

Компания РСМ - один из ведущих в мире производителей объемных насосов и оборудования по перекачиванию жидкостей. Компания была образована в 1932 году изобретателем объемного насоса (РСР), г-ном Рене Муано. Системы РСМ для пищевой промышленности позволяют выполнять перекачивание, дозирование, смешивание и наполнение сложных в обработке ингредиентов (включая жидкости с высокой вязкостью и высоким содержанием твердых частиц), практически не повреждая их.

↗ Веб-сайт: [www.pcm.eu](http://www.pcm.eu)  
↗ Email: [pcmfood@pcm.eu](mailto:pcmfood@pcm.eu)

