

## Контактный стрелочный термометр

- Показывающий регулятор температуры для навесного и щитового монтажа
- Класс 1
- Степень защиты IP65
- Размеры корпуса: Ø100 мм и Ø160 мм, передняя рамка 96 x 96 мм

### Краткое описание

Контактный стрелочный термометр является универсальным прибором с действительными значениями для измерения, регулировки и контроля температуры. Изменение объема в измерительной системе с жидкостным заполнением или изменение давления под действием температуры внутри измерительной системы с газовым заполнением преобразуется трубкой Бурдона без какого-либо передаточного механизма в отклонение указателя действительного значения. Вращательное движение вала указателя приводит в действие выходной выключатель через систему переключатель. Из-за непосредственного подключения стрелки к измерительной системе, в целом система обладает большой крутящей жесткостью. Вибрации передаются на стрелку незначительно.

Электромеханический контакт может быть замедленного, магнито-пружинного или индуктивного типа. Замедленный или магнито-пружинный контакт является вспомогательным выключателем, который замыкается или размыкается согласно направлению движения при заданном номинальном значении при прохождении электрического тока по контактной щетке, приводимой в действие стрелкой действительных значений. Индуктивный контакт является электронным сигнализатором предельных значений с бесконтактным датчиком положения (индуктивный переключатель).



Тип 608425/2316





Тип 608425/2496

### Технические данные

	Тип 608425 – круглый для навесного и щитового монтажа	Тип 608425 – квадратный корпус щитового монтажа
<b>Корпус</b>	Корпус с байонетным кольцом из нержавеющей стали (1.4301)	Оцинкованный листовой стальной корпус, Крепление корпуса при помощи скобы с задней стороны; Передняя рамка из нержавеющей стали (1.4301)
<b>Степень защиты</b>	IP 65 по EN 60529	Передняя сторона: IP 51 по EN 60529 Задняя сторона: IP 00 по EN 60529
<b>Электрические присоединения</b>	Розетка: Ø кабеля 2,5 мм <sup>2</sup> Резьбовое соединение кабеля подходит для Ø кабеля от 6,5-13 мм	Винтовые зажимы: до 2,5 мм <sup>2</sup>
<b>Защитное стекло</b>	Поликарбонат	Плексиглас (PMMA)
<b>Циферблат</b>	Белый, шкала черная	
<b>Класс точности</b>	Класс 1 по EN 13190	
<b>Пружина для защиты от перегрева</b>	на капилляре у корпуса и у термобалона	
<b>Установка заданной величины</b>	При помощи задающего устройства на защитном стекле	
<b>Коррекция показаний</b>	Сзади прибора, без коррекции показаний исполнения с расширениями 01 и 20 (Ø 100 мм)	
<b>Ограничения по температуре</b>	Для транспортировки и складирования -20 °C ... +70 °C (с диапазоном измерения 0...+60 °C до макс. 65 °C)	
<b>Номинальное положение</b>	Произвольное	

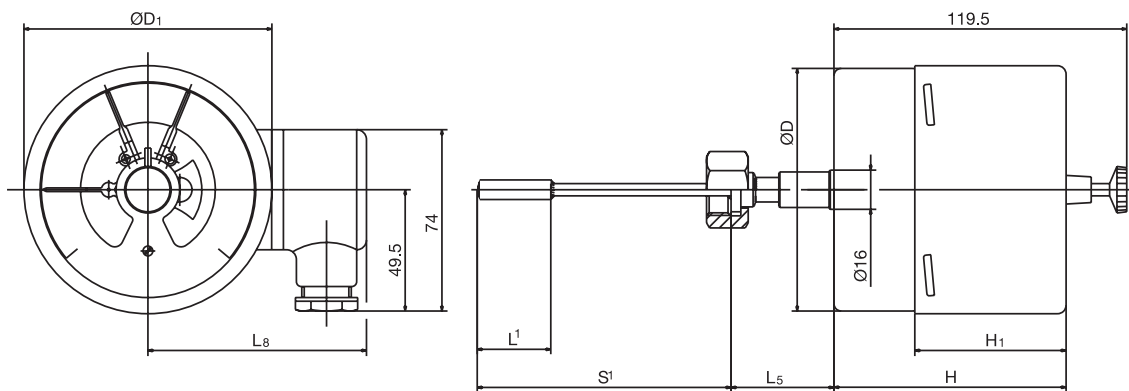
	Заполнение жидкостью	Заполнение газом
<b>Измерительная система</b>	Диапазон измерения (ΔB) ≤ 350 °C	Диапазон измерения (ΔB) ≥ 400°
<b>Постоянная времени</b> (по DIN 3440; при 63,2%)	≈ 8 с, измеренная в ванне с водой, с штоком от Ø 6 мм из меди	≈ 2 с, измеренная в ванне с маслом, с штоком от Ø10 мм из нерж. стали
<b>Влияние температуры окружающей среды на корпус</b>  На капилляр (на метр)	В % от диапазона измерения (относительно отклонения от эталонного значения +23 °C)	
	0,15% от диапазона измерения на 1 C изменения температуры окружающей среды	0,05% от диапазона измерения на 1 C изменения температуры окружающей среды
	0,015% от диапазона измерения на 1 C изменения температуры окружающей среды	Нет влияния
	Выше температура окружающей среды – выше показания температуры – ближе к точке переключения	

	<b>Серийный</b>	<b>Дополнения к типу (TZ) 442</b>
<b>Электрический контакт Тип контакта</b>	Электромеханический контакт с замедленного действия с однополюсным контактом	Электромеханический контакт мгновенного действия с однополюсным контактом
<b>Коммутационная способность</b>	AC/ DC 230 В, +10/-15%, 48...63 Гц, cos φ = 1 (0,6)	
	Макс. 18 VA/ 10 Вт	Макс. 50 VA / 30 Вт
<b>Зона нечувствительности</b>	≤0,5 % от диапазона измерений	2 % от диапазона измерений
<b>Точность переключения</b>	±0,5 % от полной шкалы диапазона измерений приведенной к точке отключения при растущей температуре	
<b>Надежность срабатывания</b>	Для обеспечения как можно большей надежности срабатывания мы рекомендуем минимальное напряжение тока от 24 В при минимальной силе тока от 20 мА	

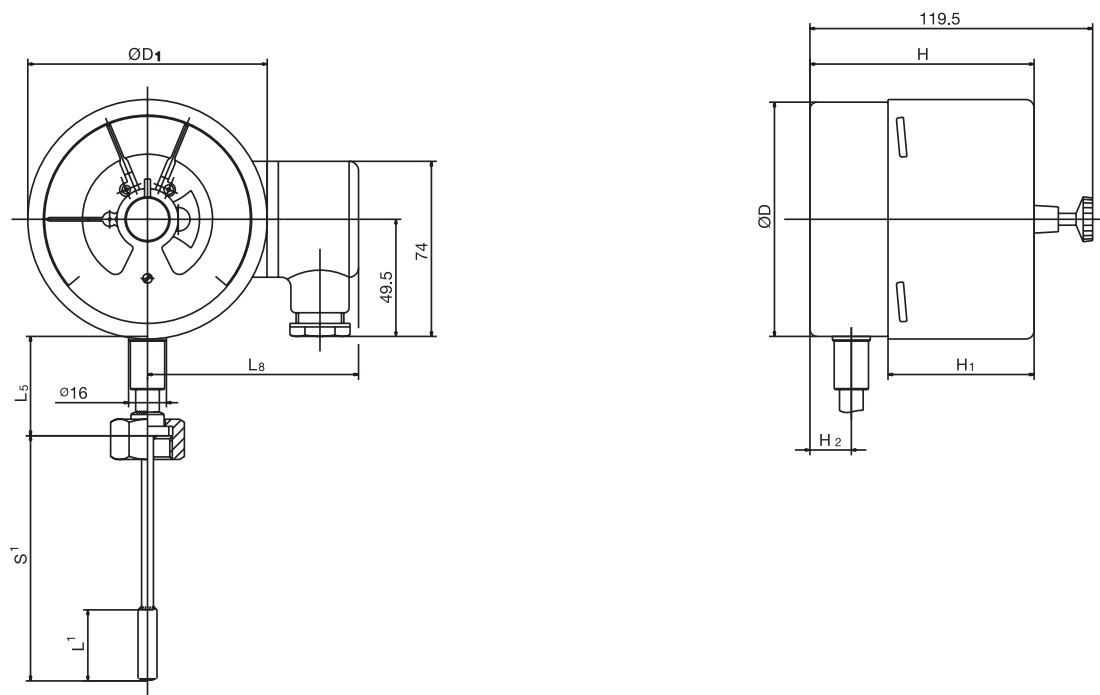
	<b>Предельный контакт</b>	<b>Предельный контакт</b>
<b>Выходной переключатель (SA)</b>	SA 01 до SA 11	<p style="text-align: center;">SA 30 до SA 31</p> <p>Индуктивный контакт работает как бесконтактный переключатель. К контрольной стрелке (заданной величины) прикреплена катушка (инициатор). Хвостовик приводится от стрелки фактических показаний.</p> <p>По мере перемещения хвостовика в воздушном зазоре между катушками повышается внутренне сопротивление (активная поверхность напылена, инициатор высокоомический – реле отпускается). Таким образом, появляющееся изменение силы тока является входным сигналом коммутирующего усилителя управляющих приборов.</p> <p>Принцип действия при переходной характеристике включения в режиме «Принципа рабочего тока». Хвостовик отсутствует в воздушном зазоре катушек, Реле втянуто:</p>  <p style="text-align: center;">Потребление тока ≥ 3 мА (активная площадь свободна, осциллятор вибрирует).</p> <p>Хвостовик в воздушном зазоре катушек, Реле опущено:</p>  <p style="text-align: center;">(активная поверхность напылена, осциллятор выключен).</p> <p>Индуктивный датчик порогового сигнала, предельный контакт по Директиве 94/9 EG (ATEX), Подходит для II 2 G EEx ia IIC T6</p>
		Коммутационная последовательность и схема электрических соединений см. в данных заказа
<b>Прибор последовательного подключения</b>	<p>Для электромеханических контактов порогового сигнала мы рекомендуем использовать многофункциональное реле типового ряда MSR фирм: Wiebrock Mess- und Regeltechnik GmbH, <a href="http://www.wiebrock.de">www.wiebrock.de</a>.</p> <p>Эти коммутирующие усилители повышают надежность срабатывания и разрывную мощность выключателей медленного действия и магнито-пружинных контактов мгновенного действия и уменьшают нагрузку на контакты.</p> <p>Нежелательные процессы, возникающие при включении, вызванные вибрацией, сильно снижаются благодаря задержке времени на размыкание контактов. Для индуктивных контактов можно использовать транзисторные реле, типа KFA6-SR2-Ex...W (II (1) G D [EEx ia] IIC) компании Fa.Pepperl &amp; Fuchs, <a href="http://www.pepperlfluchs.de">www.pepperlfluchs.de</a>. Гарантия по искробезопасности по II 2 G EEx ia IIC T6 предоставляется только совместно с вышеупомянутыми транзисторными реле.</p>	

**Габариты**

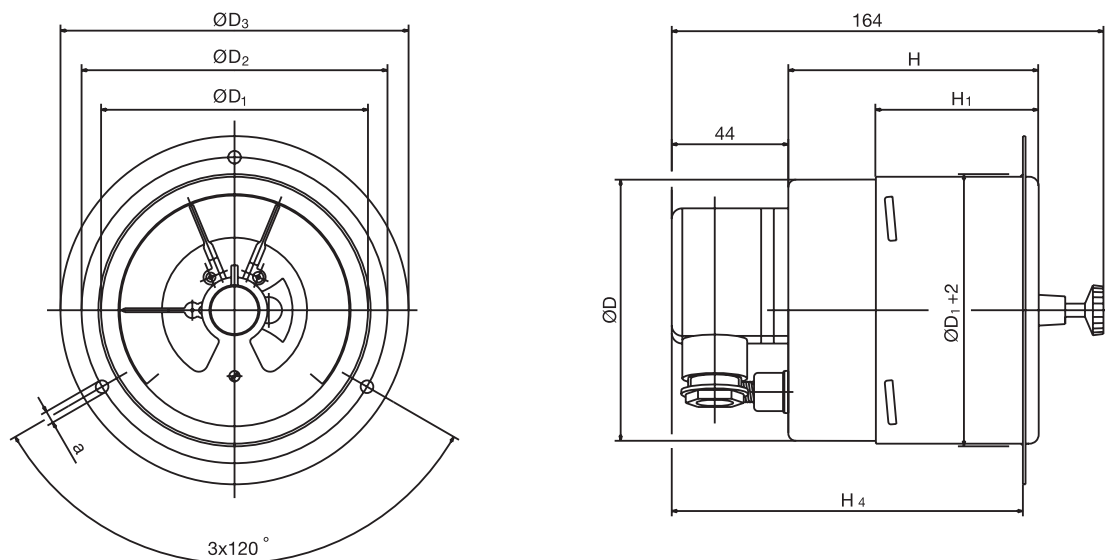
Тип: 608425/0110  
608425/0116



Тип: 608425/1010  
608425/1016



Тип: 608425/2010  
608425/2016

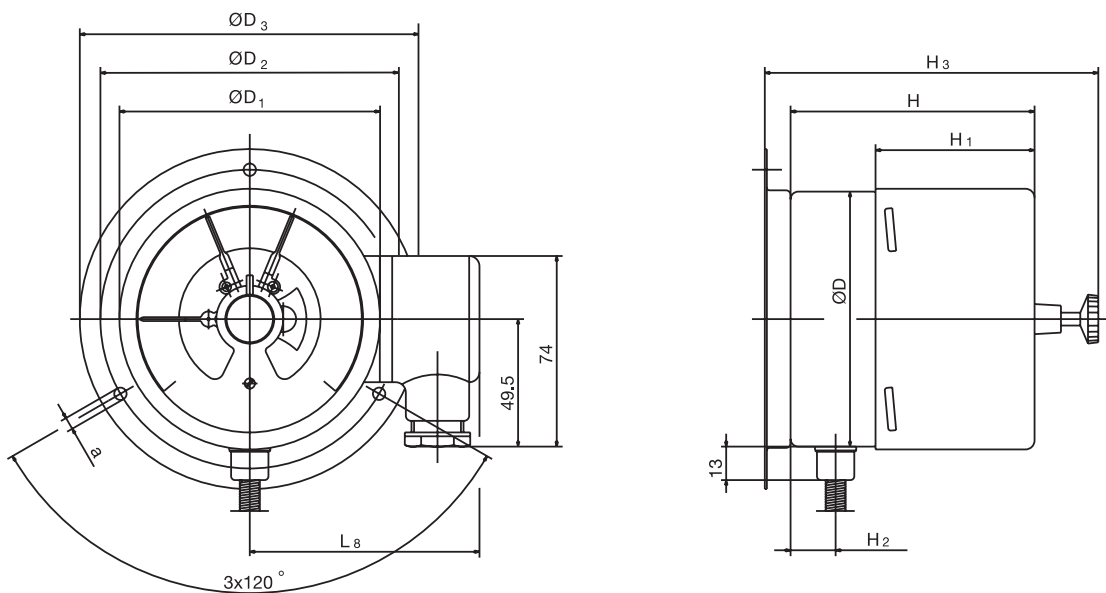


<sup>1</sup> Размеры по длине см. в 60.8730

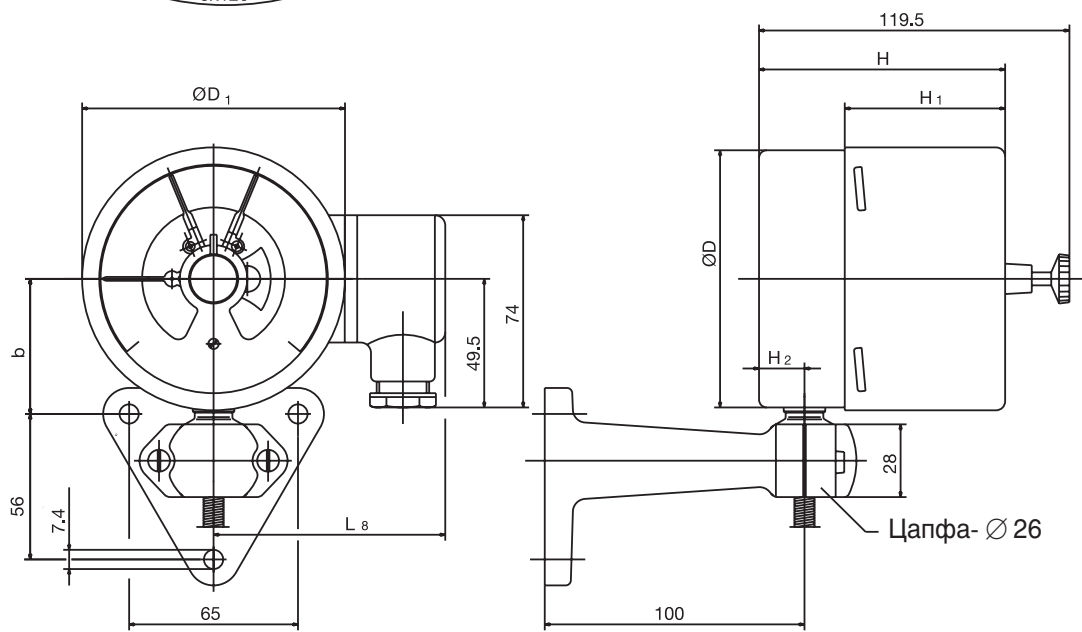
Сечение контрольной панели по корпусу  
 $\varnothing 100 \text{ мм} = 105,5^{+0,5} \text{ мм}$   
 $\varnothing 60 \text{ мм} = 165,5^{+0,5} \text{ мм}$

**Габариты**

Тип: 608425/2210  
608425/2216



Тип: 608425/2210  
608425/2216



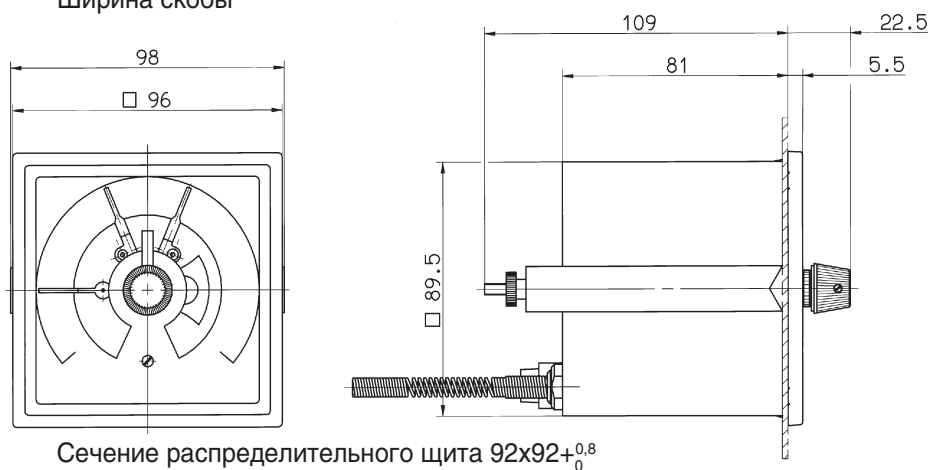
Зажим для измерительного прибора по DIN 16281

Корпус-Ø	H	H <sub>1</sub>	H <sub>2</sub>	D	D <sub>1</sub>	D <sub>2</sub>	D <sub>3</sub>	a	b	L <sub>5</sub>	L <sub>8</sub>
100	95	62	17.5	129,5	129	99	101,5	4.8	52	401	90
160	96	63		121	130	159	161,5	5.8	82		120

<sup>1</sup> для присоединения вставного патрубка TA 02 L5 ≤ 69 мм

Тип: 608525/2496

**Ширина скобы**



Сечение распределительного щита 92x92<sup>+0,8/0</sup>

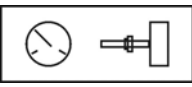
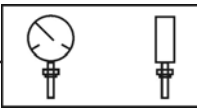
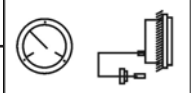
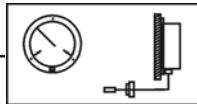
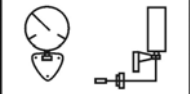


**Данные для заказа: Контактный показывающий термометр класс 1, тип 608425**

**(1) Основной тип**

608425 Контактный показывающий термометр, класс 1  
(круглый прибор навесного или щитового монтажа)

608425 Контактный показывающий термометр, класс 1  
(квадратный прибор щитового монтажа)

**(2) Расширение основного типа**

X	0110	Исполнение: 01; Размер корпуса: Ø 100 мм		
X	0116	Исполнение: 01; Размер корпуса: Ø 160 мм		
X	1010	Исполнение: 10; Размер корпуса: Ø 100 мм		
X	1016	Исполнение: 10; Размер корпуса: Ø 160 мм		
X	2010	Исполнение: 20; Размер корпуса: Ø 100 мм		
X	2016	Исполнение: 20; Размер корпуса: Ø 160 мм		
X	2210	Исполнение: 22; Размер корпуса: Ø 100 мм		
X	2216	Исполнение: 22; Размер корпуса: Ø 160 мм		
X	2310	Исполнение: 23; Размер корпуса: Ø 100 мм		
X	2316	Исполнение: 23; Размер корпуса: Ø 160 мм		
X	2496	Исполнение: 24; Размер корпуса: 96x96 мм		

**(3) Диапазон измерений (AB)**

X	X	469	-40... +40 °C; диапазон измерений -30... +30 °C; Точность 1.0 °C
X	X	566	-30... +50 °C; диапазон измерений -20... +40 °C; Точность 1.0 °C
X	X	807	0... +60 °C; диапазон измерений +10... +50 °C; Точность 1.0 °C
X	X	810	0... +80 °C; диапазон измерений +10... +70 °C; Точность 1.0 °C
X	X	814	0... +100 °C; диапазон измерений +10... +90 °C; Точность 1.0 °C
X	X	818	0... +120 °C; диапазон измерений +20... +100 °C; Точность 2.0 °C
X	X	826	0... +160 °C; диапазон измерений +20... +140 °C; Точность 2.0 °C
X	X	832	0... +200 °C; диапазон измерений +20... +180 °C; Точность 2.0 °C
X	X	834	0... +250 °C; диапазон измерений +30... +220 °C; Точность 2.5 °C
X	X	840	0... +300 °C; диапазон измерений +30... +270 °C; Точность 5.0 °C
X	X	843	0... +350 °C; диапазон измерений +50... +300 °C; Точность 5.0 °C
X	X	848	0... +400 °C; диапазон измерений +50... +350 °C; Точность 5.0 °C
X	X	854	0... +500 °C; диапазон измерений +50... +450 °C; Точность 5.0 °C



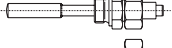

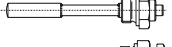
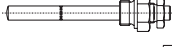
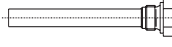
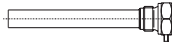

**(4) Тип капилляра (FL)1**

X		00	Без (при неподвижном соединении)
X	X	04	FL04 капилляр из нерж. стали (1.4571), Ø 2,2 мм

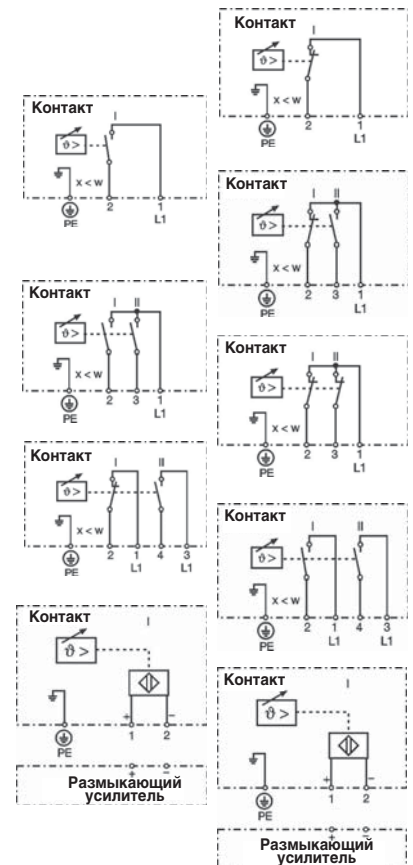
**(5) Длина капилляра<sup>1</sup>**

X			Без (при жестком соединении)
X	X	1000	1000 мм
X	X	2000	2000 мм
X	X	3000	3000 мм
X	X	4000	4000 мм
X	X	5000	5000 мм
X	X	...	Специальная длина (данные в виде текста: шаг 1000 мм, максимальная длина 15000 мм)

**(6) Процесс подключения (PA)1**

X	X	750	TF01 термобалон с зауженной опорной трубкой	
X	X	753	TF05 термобалон с прямой опорной трубкой	
X	X	752	TF11 термобалон без опорной трубки	
X	X	843	TA02 погружная трубка с накидной гайкой и нефиксированным резьбовым соединением <sup>2</sup>	
X	X	161	TA03 погружная трубка с накидной гайкой	
X	X	846	TA04 погружная трубка с шестигранной резьбовой цапфой <sup>2</sup>	
X	X	847	TA06 погружная трубка с подвижным зажимным соединением на опорной трубке <sup>2</sup>	
X	X	891	SH05 ввинчивающаяся защитная гильза <sup>2</sup> сборная (только с Ø 14 мм)	
X	X	913	SH07 ввинчивающаяся защитная гильза, сборная, с клеммным соединением и фиксирующим винтом <sup>2</sup>	

		<b>(7) Диаметр подключения к процессу (PA)<sup>1</sup></b>	
X	X	6	∅ 6 мм
X	X	8	∅ 8 мм
X	X	10	∅ 10 мм
X	X	14	∅ 14 мм (только для SH 05)
		<b>(8) Тип резьбы подключения к процессу (PA)<sup>1</sup></b>	
X	X	000	Без резьбы (на TF01, TF05 и TF11)
X	X	103	Резьбовое соединение G 3/8
X	X	104	Резьбовое соединение G 1/2
X	X	105	Резьбовое соединение G 3/4
		<b>(9) Материал подключения к процессу (PA)<sup>1</sup></b>	
X	X	26	Спец. сталь (1.4571)
X	X	97	Спец. сталь (1.4571)-TF/Латунь – TA,SH
		<b>(10) Монтажная длина подключения к процессу (PA)<sup>1</sup>(Размер «EL» или «S»)</b>	
X	X	0	Минимальная монтажная длина TF 11 (активная измерительная часть)
X	X	50	50 мм
X	X	100	100 мм
X	X	150	150 мм
X	X	200	200 мм
		... Специальная длина (данные в виде текста - шаг 50 мм)	
		<b>(11) Выходной переключатель (SA)</b>	
X	X	01	SA01 (2) <sup>3</sup> При увеличении температуры контакт 1 открывается (2) <sup>3</sup>
X	X	02	SA02 (1) <sup>3</sup> При повышении температуры контакт 1 замыкается (1) <sup>3</sup>
X	X	03	SA03 (21) <sup>3</sup> При повышении температуры контакт 1 открыт и контакт 2 закрыт (21) <sup>3</sup>
X	X	04	SA04 (11) <sup>3</sup> При повышении температуры контакт 1 открыт и контакт 2 закрыт (11) <sup>3</sup>
X	X	05	SA05 (22) <sup>3</sup> При повышении температуры контакт 1 открыт и контакт 2 закрыт (21) <sup>3</sup>
X	X	10	SA10 (21) <sup>3</sup> При повышении температуры контакт 1 открыт и контакт 2 закрыт (22) <sup>3</sup>
X	X	11	SA11 (11) <sup>3</sup> При повышении температуры контакт 1 открыт и контакт 2 закрыт (с отдельным контуром) (11) <sup>3</sup>
X	X	30	SA30 (2) <sup>3</sup> При повышении температуры хвостовик убран, нормально замкнутый контакт (2) <sup>3</sup>
X	X	31	SA31 (1) <sup>3</sup> При повышении температуры хвостовик выпущен, нормально разомкнутый контакт (1) <sup>3</sup>
		<b>(12) Типовые дополнения (TZ)</b>	
X	X	000	Без типовых дополнений
X	X	410	Передняя рамка из металла, черная
X	X	442	Электромеханический контакт мгновенного действия с магнитным усилением
X	X	509	Задающее устройство с ключом
X	X	522	Шкала по спецификации заказчика



**Ключ заказа**

**Специальная конструкция по заявке!**

(1)	(2)	(3)	(4)	(5)	(6)	(7)	(8)	(9)	(10)	(11)	(12)	
608425	/		-		-		-		-		-	

**Пример заказа**

608425	/	2010	-	818	-	04	-	2000	-	750	-	8	-	000	-	26	-	100	-	01	/	000 <sup>4</sup>
--------	---	------	---	-----	---	----	---	------	---	-----	---	---	---	-----	---	----	---	-----	---	----	---	------------------

<sup>1</sup> Описание и особенности см. в 60.8730

<sup>2</sup> Резьбовая цапфа по DIN 3852 Форма A

<sup>3</sup> Данные в скобках (...) соответствует данным кода функции переключения по DIN 16196

<sup>4</sup> Типовые дополнения приводятся друг за другом и отделяются запятой